



TRƯỜNG ĐẠI HỌC VINH
TRƯỜNG SƯ PHẠM
KHOA TIN HỌC



BẢN MÔ TẢ CHƯƠNG TRÌNH ĐÀO TẠO
NGÀNH SƯ PHẠM TIN HỌC

Mã số ngành đào tạo: 7140210

Nghệ An, 2022

TRƯỜNG ĐẠI HỌC VINH
TRƯỜNG SƯ PHẠM
KHOA TIN HỌC



BẢN MÔ TẢ CHƯƠNG TRÌNH ĐÀO TẠO
NGÀNH SƯ PHẠM TIN HỌC

*(Ban hành theo Quyết định số 2033/QĐ-ĐHV ngày 10/9/2021
của Hiệu trưởng Trường Đại học Vinh)*

Mã số ngành đào tạo: 7140210

Nghệ An, 2022

MỤC LỤC

DANH SÁCH TỪ VIẾT TẮT	2
DANH SÁCH BẢNG	3
DANH SÁCH HÌNH	3
PHẦN 1. MỞ ĐẦU	4
1.1. Trường Đại học Vinh.....	4
1.1.1. Tóm tắt quá trình phát triển.....	4
1.1.2. Sứ mạng, tầm nhìn, mục tiêu tổng quát, giá trị cốt lõi và triết lý giáo dục.....	4
1.1.3. Cơ cấu tổ chức và đội ngũ cán bộ.....	5
1.2. Trường Sư phạm.....	5
1.3. Ngành Sư phạm Tin học.....	5
PHẦN 2. TỔNG QUAN VỀ CHƯƠNG TRÌNH ĐÀO TẠO	7
2.1. Thông tin chung.....	7
2.2. Mục tiêu chương trình đào tạo.....	7
2.3. Chuẩn đầu ra chương trình đào tạo.....	7
2.4. Vị trí việc làm sau khi tốt nghiệp.....	10
2.5. Tuyển sinh và điều kiện tốt nghiệp.....	11
2.6. Phương pháp giảng dạy và học tập.....	11
2.7. Các hình thức đánh giá.....	12
2.8. Đánh giá kết quả học tập.....	13
2.9. Đối sánh chương trình đào tạo.....	14
PHẦN 3. NỘI DUNG CHƯƠNG TRÌNH DẠY HỌC	21
3.1. Cấu trúc chương trình dạy học.....	21
3.2. Phân nhiệm giữa các học phần và CDR của CTĐT.....	21
3.4. Kế hoạch giảng dạy.....	22
3.5. Sơ đồ cấu trúc chương trình dạy học.....	24
3.6. Ma trận kỹ năng.....	26
PHẦN 4. MÔ TẢ TÓM TẮT HỌC PHẦN	27
PHẦN 5. ĐỘI NGŨ GIẢNG VIÊN	53
PHẦN 6. CƠ SỞ VẬT CHẤT PHỤC VỤ GIẢNG DẠY VÀ HỌC TẬP	55
6.1. Phòng học, phòng thí nghiệm, trang thiết bị.....	55
6.2. Thư viện, giáo trình, sách, tài liệu tham khảo.....	57
6.3. Hạ tầng công nghệ thông tin.....	57
PHẦN 7. HƯỚNG DẪN THỰC HIỆN CHƯƠNG TRÌNH	58
7.1. Đối với Khoa Tin học.....	58
7.2. Đối với giảng viên.....	58
7.3. Kiểm tra, đánh giá.....	59
7.4. Đối với sinh viên.....	59
PHỤ LỤC A. MA TRẬN PHÂN NHIỆM CDR CTĐT VÀ CÁC HỌC PHẦN	60

DANH SÁCH TỪ VIẾT TẮT

Ký hiệu	Diễn giải
CTĐT	Chương trình đào tạo
PO	Mục tiêu chương trình đào tạo
PLO	Chuẩn đầu ra chương trình đào tạo
CO	Mục tiêu học phần
CLO	Chuẩn đầu ra học phần
LLO	Chuẩn đầu ra bài học
GD&ĐT	Giáo dục và đào tạo

DANH SÁCH BẢNG

Bảng 2.1. Mối quan hệ giữa mục tiêu và chuẩn đầu ra của CTĐT	8
Bảng 2.2. Ánh xạ giữa CĐR của CTĐT và các hoạt động giảng dạy - học tập	11
Bảng 2.3. Các hình thức đánh giá để đạt được CĐR của CTĐT.....	12
Bảng 2.4. Thang điểm đánh giá học phần	13
Bảng 2.5. Thành phần và điểm đánh giá học phần.....	14
Bảng 2.6. Bảng đối sánh về Mục tiêu, Chuẩn đầu ra của CTĐT	14
Bảng 2.7. Bảng đối sánh về Khung CTĐT.....	16
Bảng 3.1. Ánh xạ các mô-đun của CTDH với CĐR của CTĐT	21
Bảng 3.2. Phân nhiệm giữa các học phần và CĐR của CTĐT	21
Bảng 3.3. Kế hoạch giảng dạy của CTDH	22
Bảng A.1. Ma trận phân nhiệm chuẩn đầu ra CTĐT và các học phần.....	60

DANH SÁCH HÌNH

Hình 3.1. Sơ đồ cấu trúc CTDH.....	25
Hình 3.2. Ma trận kỹ năng	26

PHẦN 1. MỞ ĐẦU

1.1. Trường Đại học Vinh

1.1.1. Tóm tắt quá trình phát triển

Ngày 16/7/1959, Bộ trưởng Bộ giáo dục ký Nghị định số 375/NĐ thành lập Phân hiệu Đại học Sư phạm Vinh, đánh dấu một sự kiện đáng ghi nhớ trong lịch sử nền giáo dục Việt Nam. Ngày 28/08/1962, Bộ trưởng Bộ Giáo dục ký Quyết định số 637/QĐ chuyển Phân hiệu Đại học Sư phạm Vinh thành Trường Đại học Sư phạm Vinh, đánh dấu sự ra đời của Trường Đại học Vinh. Ngày 25/4/2001, Thủ tướng Chính phủ ký Quyết định số 62/2001/QĐ-TTg đổi tên Trường Đại học Sư phạm Vinh thành Trường Đại học Vinh, khẳng định Trường Đại học Vinh đã trở thành một trường đại học đa cấp, đa ngành và đa lĩnh vực. Ngày 11/7/2011, Thủ tướng chính phủ ban hành Công văn số 1136/TTg-KGVX đưa trường Đại học Vinh vào danh sách xây dựng thành trường đại học trọng điểm quốc gia. Hiện nay, Trường Đại học Vinh là 1 trong 8 trung tâm đào tạo, bồi dưỡng sư phạm; là 1 trong 5 trung tâm kiểm định chất lượng giáo dục của cả nước; là 1 trong 10 trường tham gia Đề án Ngoại ngữ Quốc gia. Trường được công nhận đạt tiêu chuẩn kiểm định chất lượng giáo dục lần thứ 2 vào năm 2017.

Trải qua hơn 60 năm xây dựng và phát triển, Trường Đại học Vinh đã được tặng nhiều phần thưởng cao quý: Danh hiệu Anh hùng Lao động trong thời kỳ đổi mới (năm 2004), Huân chương Độc lập hạng Nhất (năm 2009 và năm 2014), Huân chương Hữu nghị của Nước Cộng hòa dân chủ nhân dân Lào (năm 2009, năm 2011 và năm 2017), Huân chương Lao động hạng Ba của Nước Cộng hòa dân chủ nhân dân Lào (2019), Huân chương Lao động hạng Nhất (năm 1992, năm 2019), và nhiều phần thưởng cao quý khác

1.1.2. Sứ mạng, tầm nhìn, mục tiêu tổng quát, giá trị cốt lõi và triết lý giáo dục

- **Sứ mạng:** Trường Đại học Vinh là cơ sở giáo dục đào tạo nguồn nhân lực chất lượng cao, dẫn dắt sự phát triển giáo dục và đào tạo của khu vực Bắc Trung Bộ; là trung tâm nghiên cứu, đổi mới sáng tạo, góp phần thúc đẩy sự phát triển của quốc gia và quốc tế. (*Quyết nghị của Hội đồng Khoa học và Đào tạo Nhà trường ngày 01/12/2021*)

- **Tầm nhìn:** Trường Đại học Vinh trở thành đại học thông minh, xếp hạng top 500 đại học hàng đầu châu Á vào năm 2030, xếp hạng top 1.000 đại học hàng đầu thế giới vào năm 2045. (*Quyết nghị của Hội đồng Khoa học và Đào tạo Nhà trường ngày 01/12/2021*)

- **Mục tiêu tổng quát:** Tạo dựng môi trường học thuật tốt để hình thành, phát triển phẩm chất và năng lực cá nhân, hướng tới sự thành công.

- **Giá trị cốt lõi:** Trung thực (honesty), trách nhiệm (accountability), say mê (passion), sáng tạo (creativity), hợp tác (collaboration).

- **Triết lý giáo dục:** HỢP TÁC (collaboration), SÁNG TẠO (creativity) - với ý nghĩa được thể hiện như sau:

HỢP TÁC	<ol style="list-style-type: none">1) Trường Đại học Vinh xác định Hợp tác (Collaboration) trong môi trường học thuật, đa văn hóa là sự kết nối, tương tác và cộng hưởng năng lực giữa các cá nhân và giữa các đơn vị, tổ chức để tạo nên sự phát triển. Hợp tác là tôn trọng sự khác biệt, sự phát triển tự do của mỗi con người, thể hiện tính nhân văn. Hợp tác là con đường để cùng phát triển và đảm bảo lợi ích hài hòa của các bên liên quan.2) Nhà trường tạo dựng môi trường hợp tác để thực hiện các hoạt động đào tạo, nghiên cứu khoa học và phục vụ cộng đồng. Người học được khuyến khích
----------------	---

	phát triển năng lực hợp tác thông qua chương trình đào tạo với các phương pháp dạy học tích cực chú trọng đến năng lực hợp tác.
SÁNG TẠO	<p>1) Trường Đại học Vinh coi Sáng tạo (Creativity) là năng lực cốt lõi nhất của mỗi cá nhân, đảm bảo cho sự thành công trong nghề nghiệp và cuộc sống trong bối cảnh thay đổi và sự vận động của Cách mạng công nghiệp 4.0, đảm bảo khả năng học suốt đời. Sáng tạo là tạo ra những tri thức và giá trị mới. Sáng tạo là dám nghĩ, dám làm, say mê nghiên cứu, khám phá, và không ngừng cải tiến.</p> <p>2) Nhà trường đào tạo người học trở thành người lao động sáng tạo thông qua quá trình "<i>hình thành ý tưởng - thiết kế - triển khai - vận hành</i>" trong các hoạt động nghề nghiệp, có khả năng thích ứng cao trong thế giới việc làm.</p>

1.1.3. Cơ cấu tổ chức và đội ngũ cán bộ

- **Cơ cấu tổ chức:** Hiện nay, Trường Đại học Vinh đào tạo 63 ngành trình độ đại học, 38 chuyên ngành trình độ thạc sĩ và 17 chuyên ngành trình độ tiến sĩ với trên 35.000 sinh viên, học viên, nghiên cứu sinh. Ngoài ra, Trường có 01 Trường THPT Chuyên, là một trong 20 trường trung học phổ thông có uy tín nhất trong cả nước, và 01 Trường Thực hành Sư phạm đào tạo các cấp học mầm non, tiểu học và trung học cơ sở, là một trong những cơ sở giáo dục có uy tín nhất trên địa bàn thành phố Vinh.

- **Đội ngũ cán bộ:** Trường Đại học Vinh hiện có 1.036 cán bộ, viên chức (trong đó có 723 cán bộ giảng dạy), 49 giảng viên cao cấp, 4 giáo sư, 45 phó giáo sư, 300 tiến sĩ, 495 thạc sĩ. Chất lượng đội ngũ cán bộ của Trường đáp ứng và vượt mức bình quân chung của cả nước. Cùng với hoạt động đào tạo, đội ngũ giảng viên luôn chú trọng các hoạt động nghiên cứu khoa học và hợp tác quốc tế, tích cực tham gia các dự án khoa học - công nghệ của Chính phủ, các đề tài, nhiệm vụ nghiên cứu cấp Bộ, cấp Nhà nước. Trong 5 năm gần đây, đội ngũ cán bộ đã triển khai hàng trăm đề tài khoa học các cấp, trong năm 2020 đội ngũ cán bộ của Trường đã công bố trên 150 bài báo thuộc danh mục Web of Science và Scopus. Trường Đại học Vinh luôn nằm trong top 10 trường đại học có bài công bố quốc tế nhiều nhất ở Việt Nam.

1.2. Trường Sư phạm

Trường Sư phạm được thành lập theo Nghị quyết số 11/NQ-HĐT ngày 21 tháng 7 năm 2021 trên cơ sở sáp nhập, tổ chức lại các đơn vị: Viện Sư phạm Tự nhiên, Viện Sư phạm Xã hội, Khoa Giáo dục, trung tâm bồi dưỡng NVSP. Trường Sư phạm là đơn vị đào tạo thuộc trường Đại học Vinh, có chức năng và cơ cấu tổ chức được quy định tại Điều 23 của Quy chế tổ chức và hoạt động Trường Đại học Vinh ban hành kèm Nghị quyết 06/NQ-HĐT ngày 12 tháng 5 năm 2021 của Hội đồng trường Đại học Vinh. Trường Sư phạm bao gồm các đơn vị sau: Khoa Toán, Khoa Tin học, Khoa Vật lý, Khoa Hóa học, Khoa Sinh học, Khoa ngữ văn, Khoa Lịch sử, Khoa Địa lý, Khoa Giáo dục chính trị, Khoa GD mầm non, Khoa GD Tiểu học, Khoa Tâm lý-Giáo dục, Trung tâm BDNVSP. Trường Sư phạm có 175 viên chức (162 giảng viên, 13 viên chức hành chính): 14 chuyên ngành đào tạo đại học, 26 chuyên ngành đào tạo thạc sĩ, 14 chuyên ngành đào tạo tiến sĩ với 4.620 người học.

1.3. Ngành Sư phạm Tin học

Ngày 20/5/1998, Bộ Giáo dục và Đào tạo ban hành Quyết định số 1216/QĐ/BGD&ĐT-TCCB cho phép Trường Đại học Sư phạm Vinh thành lập Khoa Công nghệ Thông tin. Khi mới thành lập, Khoa có 17 cán bộ, giảng viên trong đó có 01 tiến sĩ, 02 thạc sĩ và thực hiện nhiệm vụ đào tạo ngành Cử nhân Sư phạm Tin học, giảng dạy Tin học đại cương cho sinh viên toàn trường, nghiên cứu khoa học và ứng dụng CNTT vào thực tiễn. Tháng 10/1998, Khoa CNTT được Bộ Giáo dục và Đào tạo quyết định cho phép đào tạo

ngành Cử nhân tin học, sau này trở thành ngành Cử nhân khoa học máy tính. Ngày 31/12/2001 Bộ giáo dục và Đào tạo ban hành công văn số 7303 cho phép Khoa CNTT đào tạo ngành Kỹ sư Công nghệ thông tin. Từ năm 2002, Khoa Công nghệ Thông tin đào tạo 3 ngành trình độ đại học gồm: Sư phạm Tin học, Công nghệ Thông tin, Khoa học máy tính.

Thực hiện Đề án tái cấu trúc giai đoạn 1 của Trường Đại học Vinh, ngày 04/04/2017 Hiệu trưởng Nhà trường đã ban hành Quyết định số 260/QĐ-ĐHV thành lập Viện Sư phạm tự nhiên và Quyết định số 261/QĐ-ĐHV thành lập Viện Kỹ thuật và Công nghệ. Theo đó, ngành Sư phạm Tin học được tách ra khỏi Khoa Công nghệ Thông tin và cùng với các ngành Sư phạm Toán học, Sư phạm Vật lý, Sư phạm Hóa học, Sư phạm Sinh học chuyển sang Viện Sư phạm Tự nhiên. Các ngành Công nghệ thông tin, Khoa học máy tính chuyển sang Viện Kỹ thuật và Công nghệ.

Đến tháng 9 năm 2021, Nhà trường tiếp tục thực hiện Đề án tái cấu trúc giai đoạn 2, sáp nhập Viện Sư phạm Tự nhiên cùng với Viện Sư phạm Xã hội, Khoa Giáo dục, trung tâm bồi dưỡng NVSP thành lập Trường Sư phạm thuộc Trường Đại học Vinh theo Nghị quyết số 11/NQ-HĐT ngày 21/07/2021 của Hội Đồng Trường Đại học Vinh. Khoa Tin học là một trong 13 đơn vị của Trường Sư phạm. Nhiệm vụ chính của Khoa Tin học là:

- + Đào tạo sinh viên chính quy Sư phạm Tin học
- + Đào tạo học viên hệ vừa làm vừa học cả ba đối tượng là: liên thông từ trung cấp, liên thông từ cao đẳng và văn bằng 2.
- + Bồi dưỡng thường xuyên giáo viên Tin học cả ba cấp học Tiểu học, Trung học cơ sở, Trung học phổ thông
- + Bồi dưỡng giáo viên Tin học thực hiện chương trình giáo dục phổ thông mới
- + Tư vấn chuyển đổi số trong các trường phổ thông

PHẦN 2. TỔNG QUAN VỀ CHƯƠNG TRÌNH ĐÀO TẠO

2.1. Thông tin chung

1. Tên ngành đào tạo:	Sư phạm Tin học (Informatics Teacher Education)
2. Mã số ngành đào tạo:	7140210
3. Trình độ đào tạo:	Đại học
4. Thời gian đào tạo:	4 năm
5. Tên văn bằng tốt nghiệp:	Cử nhân Sư phạm Tin học
6. Đơn vị được giao nhiệm vụ:	Khoa Tin học – Trường Sư phạm
7. Hình thức đào tạo:	Chính quy – Tập trung
8. Số tín chỉ yêu cầu:	126
9. Thang điểm:	4
10. Ngôn ngữ sử dụng:	Tiếng Việt
11. Ngày tháng ban hành:	
12. Phiên bản chỉnh sửa:	

2.2. Mục tiêu chương trình đào tạo

Mục tiêu tổng quát: Sinh viên tốt nghiệp chương trình đào tạo đại học ngành Sư phạm Tin học có khả năng hình thành ý tưởng, thiết kế, triển khai và vận hành chương trình giáo dục phổ thông môn Tin học và các hệ thống thông tin thuộc lĩnh vực giáo dục trong bối cảnh công nghiệp hóa, hiện đại hóa đất nước và hội nhập quốc tế.

Mục tiêu cụ thể: Sinh viên sau từ 2 đến 3 năm tốt nghiệp chương trình đào tạo ngành Sư phạm Tin học có khả năng:

PO1: *Áp dụng* được kiến thức nền tảng về khoa học xã hội, chính trị, pháp luật, Toán học và lập luận ngành để giải quyết các vấn đề thuộc lĩnh vực giáo dục môn Tin học và các vấn đề công nghệ thông tin trong giáo dục.

PO2: *Thể hiện* được kỹ năng, phẩm chất cá nhân và định hướng phát triển nghề nghiệp.

PO3: *Thể hiện* kỹ năng làm việc nhóm, giao tiếp hiệu quả và năng lực sử dụng ngoại ngữ trong các hoạt động dạy học, giáo dục, nghiên cứu khoa học và các hoạt động nghề nghiệp khác.

PO4: *Hình thành ý tưởng, thiết kế, triển khai và vận hành* chương trình giáo dục phổ thông môn Tin học và các hoạt động chuyên môn khác trong bối cảnh công nghiệp hóa, hiện đại hóa đất nước và hội nhập quốc tế.

2.3. Chuẩn đầu ra chương trình đào tạo

Sinh viên tại thời điểm tốt nghiệp chương trình đào tạo đại học ngành Sư phạm Tin học có khả năng:

1.1. *Trình bày* kiến thức cơ bản về khoa học xã hội, chính trị, pháp luật vào hoạt động nghề nghiệp trong bối cảnh nhà trường phổ thông và xã hội.

1.2. <i>Vận dụng</i> kiến thức về khoa học giáo dục trong hoạt động dạy học và nghiên cứu.
1.3. <i>Vận dụng</i> các kiến thức nâng cao khoa học cơ bản và chuyên sâu của ngành Tin học vào quá trình dạy học và nghiên cứu.
2.1. <i>Thể hiện</i> các kỹ năng cá nhân và nghề nghiệp trong hoạt động giáo dục, dạy học, nghiên cứu khoa học, các hoạt động chuyên môn khác và phát triển bản thân.
2.2. <i>Thể hiện</i> phẩm chất cá nhân và trách nhiệm nghề nghiệp trong hoạt động giáo dục, dạy học cũng như các hoạt động chuyên môn khác.
3.1. <i>Thể hiện</i> kỹ năng hợp tác và làm việc nhóm, phối hợp chuyên môn với đồng nghiệp và cộng đồng.
3.2. <i>Thể hiện</i> giao tiếp hiệu quả đa phương thức và ngoại ngữ trong các hoạt động cá nhân và nghề nghiệp.
4.1. <i>Xác định</i> được bối cảnh hoạt động nghề nghiệp: xã hội, nhà trường và lĩnh vực chuyên ngành.
4.2. <i>Hình thành ý tưởng, thiết kế, triển khai và phát triển</i> được các hoạt động dạy học, hoạt động giáo dục môn Tin học, xây dựng môi trường giáo dục và nghiên cứu khoa học để đáp ứng yêu cầu công việc và bối cảnh nghề nghiệp.

Mối quan hệ giữa mục tiêu và chuẩn đầu ra chương trình đào tạo được mô tả trong Bảng 2.1.

Bảng 2.1. Mối quan hệ giữa mục tiêu và chuẩn đầu ra của CTĐT

Mục tiêu đào tạo	Chuẩn đầu ra chương trình đào tạo								
	1.1	1.2	1.3	2.1	2.2	3.1	3.2	4.1	4.2
PO1	✓	✓	✓						
PO2				✓	✓				
PO3						✓	✓		
PO4								✓	✓

• **Chuẩn đầu ra chi tiết của CTĐT**

	CHUẨN ĐẦU RA CTĐT	Mức độ năng lực tối thiểu
PLO1.1	Áp dụng kiến thức cơ bản về khoa học xã hội, chính trị, pháp luật, kiến thức nền tảng của Tin học vào hoạt động nghề nghiệp.	K4
1.1.1.	<i>Diễn giải các kiến thức cơ bản về khoa học xã hội, chính trị và pháp luật cần thiết đối với ngành sư phạm</i>	K3
1.1.2.	<i>Áp dụng kiến thức nền tảng của Tin học vào giảng dạy môn Tin ở trường phổ thông</i>	K4
PLO1.2	Vận dụng kiến thức về khoa học giáo dục trong hoạt động dạy học và giáo dục môn Tin học.	K4

1.2.1.	<i>Vận dụng kiến thức về quy luật phát triển tâm lí, nhận thức, trí tuệ, xã hội và thể lực có ảnh hưởng đến học tập của học sinh.</i>	K4
1.2.2.	<i>Áp dụng kiến thức về kế hoạch, phương pháp dạy học, kiểm tra - đánh giá, phát triển chương trình môn Tin học</i>	K4
1.2.3.	<i>Vận dụng kiến thức về tổ chức, thực hiện các hoạt động giáo dục, trải nghiệm, hướng nghiệp và văn hóa nhà trường</i>	K4
PLO1.3	Vận dụng các kiến thức nâng cao khoa học cơ bản và chuyên sâu của ngành Tin học vào quá trình dạy học và hoạt động giáo dục.	K4
1.3.1.	<i>Áp dụng kiến thức nâng cao khoa học cơ bản vào việc nhận diện, xác lập và giải quyết vấn đề trong giáo dục</i>	K4
1.3.2.	<i>Áp dụng kiến thức ngành và chuyên ngành Tin học để triển khai các hoạt động giáo dục</i>	K4
PLO2.1	Thể hiện các kỹ năng cá nhân và nghề nghiệp trong hoạt động dạy học, giáo dục, nghiên cứu, các hoạt động chuyên môn khác và phát triển bản thân.	S4
2.1.1.	<i>Hình thành kỹ năng tư duy phân biện, tư duy hệ thống, giải quyết vấn đề và sáng tạo đối với ngành giáo dục</i>	S4
2.1.2.	<i>Hình thành kỹ năng tự học và nghiên cứu theo định hướng phát triển nghề nghiệp</i>	S4
2.1.3.	<i>Thể hiện kỹ năng khai thác và sử dụng thiết bị công nghệ trong hoạt động dạy học, giáo dục.</i>	S4
2.1.4.	<i>Hình thành kỹ năng vận dụng các phương pháp, kỹ thuật dạy học tích hợp, dạy học phân hóa, kiểm tra-đánh giá phù hợp với bối cảnh và khả năng người học môn Tin học</i>	S4
2.1.5.	<i>Thể hiện kỹ năng giáo dục để rèn luyện đạo đức, lối sống cho học sinh và xây dựng môi trường giáo dục môn Tin học</i>	S4
2.1.6.	<i>Kết hợp kỹ năng thực hành cơ bản và chuyên sâu trong lĩnh vực Tin học</i>	S4
PLO2.2	Thể hiện phẩm chất cá nhân và trách nhiệm nghề nghiệp trong hoạt động dạy học, giáo dục cũng như các hoạt động chuyên môn khác.	A4
2.2.1.	<i>Thể hiện phẩm chất cá nhân, đạo đức, trách nhiệm của nhà giáo</i>	A4
2.2.2.	<i>Lựa chọn thái độ hành xử chuẩn mực trong thực hiện nhiệm vụ chuyên môn</i>	A4
PLO3.1	Thể hiện kỹ năng hợp tác và làm việc nhóm, phối hợp chuyên môn với đồng nghiệp và cộng đồng.	S4
3.1.1.	<i>Hình thành kỹ năng hợp tác, phối hợp chuyên môn với đồng nghiệp và cộng đồng trong công tác giáo dục</i>	S4
3.1.2.	<i>Tổ chức nhóm hiệu quả trong các hoạt động dạy học và giáo dục</i>	S4
PLO3.2	Thể hiện giao tiếp hiệu quả đa phương thức và ngoại ngữ trong các hoạt động cá nhân và nghề nghiệp.	S4

3.2.1.	<i>Thể hiện kỹ năng giao tiếp đa phương thức trong hoạt động chuyên môn</i>	S4
3.2.2.	<i>Thể hiện khả năng sử dụng ngoại ngữ để học tập, giao tiếp và hợp tác trong bối cảnh toàn cầu hóa (đạt chuẩn B1 khung Châu Âu)</i>	S4
PLO4.1	Xác định được bối cảnh hoạt động nghề nghiệp: xã hội, nhà trường phổ thông.	C4
4.1.1.	<i>Phân tích bối cảnh xã hội với giáo dục dựa vào đặc điểm và tình hình tại địa phương</i>	C4
4.1.2.	<i>Lựa chọn hoạt động dạy học, giáo dục phù hợp với bối cảnh nhà trường</i>	C4
PLO4.2	Hình thành ý tưởng, thiết kế, triển khai và vận hành các hoạt động dạy học, giáo dục môn Tin học, các hệ thống thông tin trong giáo dục; xây dựng môi trường giáo dục và nghiên cứu khoa học đáp ứng yêu cầu công việc và bối cảnh nghề nghiệp.	C5
4.2.1.	<i>Hình thành ý tưởng cho hoạt động dạy học, giáo dục môn Tin học (kế hoạch, nội dung, công cụ/thiết bị/phương tiện/tài liệu, phương pháp, kiểm tra - đánh giá); xây dựng môi trường giáo dục và nghiên cứu khoa học</i>	C5
4.2.2.	<i>Thiết kế hoạt động dạy học, giáo dục môn Tin học (kế hoạch, nội dung, công cụ/thiết bị/phương tiện/tài liệu, phương pháp, kiểm tra - đánh giá); xây dựng môi trường giáo dục và nghiên cứu khoa học</i>	C5
4.2.3.	<i>Triển khai thực hiện hoạt động dạy học, giáo dục môn Tin học (kế hoạch, nội dung, công cụ/thiết bị/phương tiện/tài liệu, phương pháp, kiểm tra - đánh giá), các hệ thống thông tin trong giáo dục; xây dựng môi trường giáo dục và nghiên cứu khoa học</i>	C5
4.2.4.	<i>Vận hành/Phát triển/Cải tiến hoạt động dạy học, giáo dục môn Tin học (kế hoạch, nội dung, công cụ/thiết bị/phương tiện/tài liệu, phương pháp, kiểm tra - đánh giá), các hệ thống thông tin trong giáo dục; xây dựng môi trường giáo dục và nghiên cứu khoa học.</i>	C5

2.4. Vị trí việc làm sau khi tốt nghiệp

✓ **Làm công tác giảng dạy, nghiên cứu:**

- Làm công tác giảng dạy môn Tin học ở các trường Trung học phổ thông, Trung học chuyên nghiệp, các trường Cao đẳng, Đại học.
- Là nghiên cứu viên trong các trường Đại học hay Viện nghiên cứu về lĩnh vực Công nghệ thông tin.

✓ **Làm việc trong lĩnh vực công nghệ thông tin:**

- Làm việc ở các công ty trong lĩnh vực công nghệ thông tin, với các vị trí công việc khác nhau, như: lập trình viên, thiết kế chương trình và dữ liệu, quản trị các hệ cơ sở dữ liệu, kiểm thử viên phần mềm, nghiên cứu viên...
- Phụ trách mảng công nghệ thông tin trong các tổ chức hành chính, các doanh nghiệp, các cơ sở giáo dục và đào tạo,...

2.5. Tuyển sinh và điều kiện tốt nghiệp

2.5.1. Tuyển sinh

- Tuyển thẳng: Các thí sinh đạt giải Khuyến khích trở lên trong Kỳ thi HSG Quốc gia hoặc Kỳ thi KHKT Quốc gia; Thí sinh là học sinh trường chuyên có học lực 3 năm THPT đạt loại giỏi hoặc đạt giải ba kỳ thi HSG cấp tỉnh trở lên.
- Xét tuyển theo kết quả điểm các môn thi của kỳ thi THPT Quốc gia theo các nhóm môn: A00 (Toán, Lý, Hóa), A01 (Toán, Lý, Anh), B00 (Toán, Hóa, Sinh), D07 (Toán, Hóa, Anh).
- Xét tuyển dựa vào kết quả học tập ở phổ thông: Thí sinh tốt nghiệp THPT có tổng điểm 3 môn xét tuyển tối thiểu 24,0 điểm; học lực lớp 12 xếp loại giỏi hoặc có điểm trung bình chung xét tốt nghiệp THPT đạt 8,0 điểm trở lên.

2.5.2. Điều kiện tốt nghiệp

Điều kiện xét, công nhận tốt nghiệp và xếp hạng tốt nghiệp được quy định theo Quyết định số 2155/QĐ-ĐHV ngày 10/10/2017 của Trường Đại học Vinh. Sinh viên đủ các điều kiện sau thì được xét và công nhận tốt nghiệp: (i) cho đến thời điểm xét tốt nghiệp, sinh viên không bị truy cứu trách nhiệm hình sự hoặc không đang trong thời gian bị kỷ luật ở mức bị đình chỉ học tập; (ii) hoàn thành 126 các tín chỉ của CTĐT; (iii) điểm trung bình chung tích lũy của toàn khóa học đạt từ 2.0 trở lên; (iv) có chứng chỉ Ngoại ngữ B1, tương đương trình độ bậc 3/6 theo tham chiếu Châu Âu; (v) có chứng chỉ Giáo dục-Quốc phòng; (vi) hoàn thành nghĩa vụ tài chính đối với Trường. Đối với những sinh viên tốt nghiệp sớm hoặc tốt nghiệp muộn phải có đơn đề nghị được xét tốt nghiệp.

Sau mỗi học kỳ, Hội đồng xét tốt nghiệp căn cứ vào các điều kiện công nhận tốt nghiệp để lập danh sách sinh viên đủ điều kiện tốt nghiệp. Căn cứ đề nghị của Hội đồng xét tốt nghiệp, Hiệu trưởng ký quyết định công nhận tốt nghiệp cho những sinh viên đủ điều kiện tốt nghiệp.

2.6. Phương pháp giảng dạy và học tập

Hoạt động dạy và học là yếu tố cốt lõi để đạt được các CĐR học phần, từ đó đạt được các CĐR của CTĐT. Các phương pháp giảng dạy được sử dụng để đạt được các CĐR của CTĐT được mô tả trong Bảng 2.2.

Bảng 2.2. Ánh xạ giữa CĐR của CTĐT và các hoạt động giảng dạy - học tập

Hoạt động giảng dạy và học tập	CĐR									
	1.1	1.2	1.3	2.1	2.2	3.1	3.2	4.1	4.2	
Thuyết trình	√	√	√							
Vấn đáp	√	√	√							
Hướng dẫn	√	√	√							
Tự học	√	√	√	√	√	√	√	√	√	
Thảo luận	√	√	√							
Thực hành					√			√	√	
Hoạt động nhóm			√	√		√	√			
Nghiên cứu tình huống			√		√			√		
Học dựa trên đồ án			√	√	√	√	√	√	√	

Đối với các học phần giáo dục đại cương (Chính trị, Kinh tế, Xã hội, Toán, Tiếng Anh), các hoạt động giảng dạy chính gồm thuyết trình, vấn đáp, hướng dẫn, tự học, thảo luận. Đối với các học phần cơ sở ngành, chuyên ngành và đồ án, ngoài các hoạt động giảng

dạy trên, các hoạt động giảng dạy được chú trọng bao gồm thực hành, thực tế phổ thông, hoạt động nhóm, nghiên cứu các tình huống thực tiễn và học dựa trên đồ án. Những hoạt động này nhằm nâng cao khả năng *hình thành ý tưởng, thiết kế, triển khai và vận hành* chương trình giáo dục phổ thông môn Tin học cũng như các hoạt động chuyên môn khác.

2.7. Các hình thức đánh giá

Đánh giá sinh viên trong quá trình học tập là hoạt động xác định mức độ đạt được CDR của các học phần và từ đó bảo đảm sinh viên đạt được CDR của CTĐT. Ngành CNTT đánh giá sinh viên trong quá trình học tập dựa trên Quyết định số 2155/QĐ-ĐHV ngày 10/10/2017 và Quyết định số 1262/QĐ-ĐHV ngày 13/11/2017 của Hiệu trưởng Trường Đại học Vinh. Các học phần được đánh giá bao gồm đánh giá quá trình (chuyên cần, thái độ, mức độ tích cực tham gia vào quá trình học tập), đánh giá giữa kỳ và đánh giá kết thúc học phần. Các hình thức đánh giá được sử dụng để phù hợp với CDR của CTĐT được mô tả như Bảng 2.3.

Bảng 2.3. Các hình thức đánh giá để đạt được CDR của CTĐT

Các hình thức đánh giá	Công cụ đánh giá	CDR của CTĐT									
		1.1	1.2	1.3	2.1	2.2	3.1	3.2	4.1	4.2	
1. Ý thức và thái độ học tập	Rubrics				√						
2. Hồ sơ học phần	Rubrics	√	√	√	√						
3. Kiểm tra bài tập	Đáp án	√	√	√		√			√		
4. Thi trắc nghiệm	Đáp án	√	√	√							
5. Thi tự luận	Đáp án	√	√	√		√		√	√		
6. Thi thực hành trên máy tính	Rubrics			√		√			√	√	
7. Viết báo cáo	Rubrics						√	√			
8. Thuyết trình báo cáo	Rubrics						√	√			
9. Đồ án	Rubrics			√		√		√	√	√	
10. Hoạt động nhóm	Rubrics				√		√				

2.7.1. Đánh giá ý thức và thái độ học tập

Đánh giá ý thức học tập là đánh giá mức độ chuyên cần mà sinh viên phải tham gia lớp học. Đánh giá thái độ học tập là đánh giá mức độ sinh viên thể hiện thái độ tích cực và hợp tác trong lớp cũng như trong tinh thần đồng đội khi thực hiện nhóm.

2.7.2. Đánh giá hồ sơ học phần

Đối với hồ sơ học phần, sinh viên bắt buộc phải làm bài tập liên quan đến các bài học học trong lớp hoặc sau giờ học. Những bài tập này có thể được thực hiện bởi cá nhân hoặc nhóm. Ngoài ra, sinh viên phải đáp ứng những yêu cầu về các học liệu kèm theo học phần của giảng viên.

2.7.3. Đánh giá theo hình thức trắc nghiệm

Hình thức trắc nghiệm là dạng kiểm tra trong đó mỗi câu hỏi kèm theo câu trả lời sẵn. Loại câu hỏi này cung cấp cho sinh viên một phần hay tất cả thông tin cần thiết và đòi hỏi sinh viên phải chọn một hay nhiều giải pháp trả lời đúng nhất. Loại câu hỏi này được gọi là trắc nghiệm khách quan vì chúng đảm bảo tính khách quan, chính xác, ổn định và không phụ thuộc vào người chấm; đồng thời nó cho phép đánh giá được toàn bộ những khả năng của người học theo sự phân loại (ghi nhớ thông tin, thông hiểu, áp dụng, phân tích, tổng hợp và đánh giá). Bài trắc nghiệm thường có số câu hỏi nhiều hơn bài tự luận.

2.7.4. Đánh giá theo hình thức tự luận

Sinh viên phải trả lời một số câu hỏi, bài tập hoặc ý kiến cá nhân về các vấn đề liên quan đến yêu cầu kiến thức của học phần. Các yêu cầu của câu hỏi trong các đề thi được thiết kế để đánh giá kết quả học tập của học phần. Thang điểm đánh giá được sử dụng trong hình thức này là từ 0 đến 10 theo đáp án của đề thi.

2.7.5. Đánh giá theo hình thức thực hành

Sinh viên phải thực hiện các chương trình / phần mềm trên máy tính liên quan đến các yêu cầu về kiến thức và kỹ năng của các học phần. Thang điểm đánh giá được sử dụng từ 0 đến 10.

2.7.6. Đánh giá viết báo cáo

Sinh được đánh giá thông qua báo cáo về chủ đề giáo viên yêu cầu, bao gồm nội dung được trình bày trong báo cáo, cách trình bày, định dạng trong báo cáo.

2.7.7. Đánh giá thuyết trình

Sinh viên chuẩn bị bài thuyết trình theo một chủ đề nghiên cứu theo yêu cầu của giảng viên. Giảng viên cho điểm sinh viên thông qua buổi trình bày báo cáo, đưa ra các câu hỏi trực tiếp và nhận các câu trả lời.

2.8. Đánh giá kết quả học tập

Kết quả học tập của sinh viên được đánh giá theo Quyết định số 2155/QĐ-ĐHV ngày 10/10/2017 và Quyết định số 1262/QĐ-ĐHV ngày 13/11/2017 của Hiệu trưởng Trường Đại học Vinh.

2.8.1. Thang điểm đánh giá

Thang điểm đánh giá kết quả học tập theo từng học phần của CTĐT được quy định như Bảng 2.4.

2.8.2. Điểm đánh giá học phần

Điểm đánh giá học phần được tổ hợp từ điểm đánh giá quá trình và điểm đánh giá cuối kỳ như quy định trong Bảng 2.5.

Bảng 2.4. Thang điểm đánh giá học phần

Điểm chữ	Điểm 10 tương ứng	Quy ra thang điểm 4
A	8.5 – 10.0	4.0
B+	8.0 – 8.4	3.5
B	7.0 – 7.9	3.0
C+	6.5 – 6.9	2.5
C	5.5 – 6.4	2.0
D+	5.0 – 5.4	1.5
D	4.0 – 4.9	1.0
F	< 4.0	0.0

Bảng 2.5. Thành phần và điểm đánh giá học phần

Thành phần đánh giá	Tỷ lệ
<p>1. Đánh giá thường xuyên</p> <p>Đánh giá thường xuyên nhằm thu nhập minh chứng về kết quả học tập của sinh viên trong quá trình học tập; bao gồm điểm đánh giá hàng tuần qua LMS và điểm đánh giá trực tiếp/trực tuyến trong quá trình học tập. Đề cương học phần quy định rõ hình thức đánh giá, các bài đánh giá và trọng số đóng góp của mỗi bài đánh giá cho phần đánh giá thường xuyên.</p>	50%
<p>2. Đánh giá cuối kì</p> <p>Đánh giá cuối kì nhằm thu thập minh chứng để xác định kết quả học tập khi kết thúc học phần. Đề cương học phần quy định rõ hình thức đánh giá, các bài đánh giá và trọng số đóng góp của mỗi bài đánh giá cho phần đánh giá cuối kì.</p>	50%

2.9. Đối sánh chương trình đào tạo

2.9.1. Đối sánh mục tiêu, chuẩn đầu ra

So sánh giữa Mục tiêu, Chuẩn đầu ra của CTĐT ngành SP Tin học - Trường ĐH Vinh với Mục tiêu, Chuẩn đầu ra của CTĐT ngành SP Tin học - Trường ĐHSP TP Hồ Chí Minh.

Bảng 2.6. Bảng đối sánh về Mục tiêu, Chuẩn đầu ra của CTĐT

KÝ HIỆU	NGÀNH SP TIN TRƯỜNG ĐH VINH	NGÀNH SP TIN TRƯỜNG ĐHSP TPHCM
I. MỤC TIÊU TỔNG QUÁT		
	Sinh viên tốt nghiệp chương trình đào tạo đại học ngành Sư phạm Tin học có khả năng hình thành ý tưởng, thiết kế, triển khai và vận hành chương trình giáo dục phổ thông môn Tin học và các hệ thống thông tin thuộc lĩnh vực giáo dục trong bối cảnh công nghiệp hóa, hiện đại hóa đất nước và hội nhập quốc tế.	Đào tạo Cử nhân ngành Sư phạm Tin học có khả năng giảng dạy được môn Tin học trong trường phổ thông và các cơ sở đào tạo trình độ tương đương, đáp ứng được các yêu cầu giảng dạy Tin học trong thời đại mới.
II. CÁC MỤC TIÊU CỤ THỂ		
PO1	Áp dụng được kiến thức nền tảng về khoa học xã hội, chính trị, pháp luật, Toán học và lập luận ngành để giải quyết các vấn đề thuộc lĩnh vực giáo dục môn Tin học và các vấn đề công nghệ thông tin trong giáo dục.	PO1. Nắm vững tâm lý học, cơ sở lí luận, phương pháp dạy học, kiến thức chuyên ngành CNTT để giảng dạy được môn Tin học trong trường phổ thông và các cơ sở đào tạo trình độ tương đương.
PO2	Thể hiện được kỹ năng, phẩm chất cá nhân và định hướng phát triển nghề nghiệp.	PO4. Có phẩm chất đạo đức, trách nhiệm với xã hội, năng lực tự chủ và trách nhiệm
PO3	Thể hiện kỹ năng làm việc nhóm, giao tiếp hiệu quả và năng lực sử dụng ngoại	PO3. Có thể tiếp tục học tập, nghiên cứu ở các bậc học cao hơn

	ngữ trong các hoạt động dạy học, giáo dục, nghiên cứu khoa học và các hoạt động nghề nghiệp khác.	trong các chuyên ngành CNTT, quản lý giáo dục, phương pháp giảng dạy.
PO4	<i>Hình thành ý tưởng, thiết kế, triển khai và vận hành</i> chương trình giáo dục phổ thông môn Tin học và các hoạt động chuyên môn khác trong bối cảnh công nghiệp hóa, hiện đại hóa đất nước và hội nhập quốc tế.	PO2. Có năng lực cơ bản và chuyên ngành Công nghệ thông tin để giải quyết được các bài toán công nghệ thông tin; phát triển được mô hình, giải pháp, ứng dụng công nghệ mới trong hoạt động giáo dục và phát triển nghề nghiệp.
III. CHUẨN ĐẦU RA CỦA CHƯƠNG TRÌNH ĐÀO TẠO		
PLO1.1	Trình bày kiến thức cơ bản về khoa học xã hội, chính trị, pháp luật vào hoạt động nghề nghiệp trong bối cảnh nhà trường phổ thông và xã hội.	PLO1.1. Phẩm chất chính trị và trách nhiệm công dân
PLO1.2	Vận dụng kiến thức về khoa học giáo dục trong hoạt động dạy học và nghiên cứu.	PLO4.2. Năng lực phát triển chương trình; nghiên cứu, xây dựng và thực hành hoạt động giáo dục, dạy học
PLO1.3	Vận dụng các kiến thức nâng cao khoa học cơ bản và chuyên sâu của ngành Tin học vào quá trình dạy học và nghiên cứu.	PLO3.1. Năng lực cơ bản PLO3.2. Năng lực chuyên ngành
PLO2.1	Thể hiện các kỹ năng cá nhân và nghề nghiệp trong hoạt động giáo dục, dạy học, nghiên cứu khoa học, các hoạt động chuyên môn khác và phát triển bản thân.	PLO2.1. Năng lực tự học PLO 2.4. Năng lực tư duy phản biện, sáng tạo và giải quyết vấn đề PLO3.3. Năng lực nghiên cứu khoa học
PLO2.2	Thể hiện phẩm chất cá nhân và trách nhiệm nghề nghiệp trong hoạt động giáo dục, dạy học cũng như các hoạt động chuyên môn khác.	PLO1.2. Phẩm chất đạo đức và tác phong nghề nghiệp
PLO3.1	Thể hiện kỹ năng hợp tác và làm việc nhóm, phối hợp chuyên môn với đồng nghiệp và cộng đồng.	PLO2.2. Năng lực giao tiếp PLO2.3. Năng lực hợp tác
PLO3.2	Thể hiện giao tiếp hiệu quả đa phương thức và ngoại ngữ trong các hoạt động cá nhân và nghề nghiệp.	PLO2.5. Năng lực ngoại ngữ và công nghệ thông tin
PLO4.1	Xác định được bối cảnh hoạt động nghề nghiệp: xã hội, nhà trường và lĩnh vực chuyên ngành.	PLO4.1. Năng lực hiểu người học và xây dựng môi trường giáo dục
PLO4.2	Hình thành ý tưởng, thiết kế, triển khai và phát triển được các hoạt động dạy học, hoạt động giáo dục môn Tin học, xây dựng môi trường giáo dục và	PLO4.2. Năng lực phát triển chương trình; nghiên cứu, xây dựng và thực hành hoạt động giáo dục, dạy học PLO4.3. Năng lực đánh giá

	nghiên cứu khoa học để đáp ứng yêu cầu công việc và bối cảnh nghề nghiệp.	
--	---	--

Qua bảng đối sánh ta thấy, Mục tiêu và Chuẩn đầu ra của CTĐT ngành SP Tin học - Trường ĐH Vinh khá tương đồng với Mục tiêu và Chuẩn đầu ra của CTĐT ngành SP Tin học - Trường ĐHSPTP Hồ Chí Minh, kể cả nội dung và cách trình bày. Tuy nhiên, cách trình bày trụ về năng lực trong CTĐT của trường Đại học Vinh được thể hiện tường minh hơn thông qua quy trình C, D, I, O, còn CTĐT của trường ĐHSPTHCM chỉ nói chung là năng lực.

2.9.1. Đối sánh khung chương trình đào tạo

Các CTĐT dùng để đối sánh:

- 1) CTĐT ngành Sư phạm Tin học - Trường ĐHSPTP Hồ Chí Minh
- 2) CTĐT ngành Sư phạm Tin học và Công nghệ - Trường ĐH Mahasarakham, Thái Lan

Bảng 2.7. Bảng đối sánh về Khung CTĐT

TT	CTĐT SP Tin học ĐH Vinh		CTĐT SP Tin học ĐHSPTP Hồ Chí Minh		CTĐT SP Tin học và Công nghệ ĐH Mahasarakham - Thái Lan		Ghi chú
	Tên học phần	Số TC	Tên học phần	Số TC	Tên học phần	Số TC	
1.	Kiến thức giáo dục đại cương	22		28	Requirements or Electives Outside the Major		
	Các học phần bắt buộc	22		28			
1	Triết học Mác - Lênin	3	Triết học Mác – Lênin	3			
2	Kinh tế chính trị Mác - Lênin	2	Kinh tế chính trị học Mác - Lênin	2			
3	Tiếng Anh 1	3	Ngoại ngữ học phần I	4			
4			Pháp luật đại cương	2			
5	Giáo dục quốc phòng 1 (Đường lối quốc phòng và an ninh của Đảng Cộng sản VN)		Giáo dục quốc phòng - Học phần I				
6	Giáo dục quốc phòng 2 (Công tác quốc phòng và an ninh)		Giáo dục quốc phòng - Học phần II				
7	Giáo dục quốc phòng 3 (Quân sự chung)		Giáo dục quốc phòng - Học phần III				
8			Giáo dục quốc phòng - Học phần IV				
9	Giáo dục thể chất		Giáo dục thể chất 1				
10			Giáo dục thể chất 2				
11			Giáo dục thể chất 3				
12	Chủ nghĩa xã hội khoa học	2	Chủ nghĩa xã hội khoa học	2			
13	Tiếng Anh 2	4	Ngoại ngữ học phần II	3			
14			Ngoại ngữ học phần III	3			
15	Ứng dụng ICT trong giáo dục	4	Tin học đại cương	3	Multimedia Production for Instruction and Presentation	3	
16	Lịch sử Đảng cộng sản Việt Nam	2	Lịch sử Đảng Cộng sản Việt Nam	2			
17	Tư tưởng Hồ Chí Minh	2	Tư tưởng Hồ Chí Minh	2			
18			Tâm lý học đại cương	2			

	CTĐT SP Tin học ĐH Vinh		CTĐT SP Tin học ĐHSP TP Hồ Chí Minh		CTĐT SP Tin học và Công nghệ ĐH Mahasarakham - Thái Lan		
TT	Tên học phần	Số TC	Tên học phần	Số TC	Tên học phần	Số TC	Ghi chú
Các học phần tự chọn		0		0			
2.	Kiến thức giáo dục chuyên nghiệp	69		76	Mathematics Subject Requirements		
2.1	Kiến thức cơ sở	24		28			
19			Phương pháp nghiên cứu khoa học	2	Educational Research	3	
20	Đại số tuyến tính	4	Đại số tuyến tính	3			
21	Giải tích 1	5	Giải tích 1	3			
22	Toán rời rạc	3	Toán rời rạc	2			
23	Lập trình máy tính	4	Lập trình cơ bản	3	Computer Fundamental	3	
24			Lập trình nâng cao	3			
25	Lập trình hướng đối tượng	4	Lập trình hướng đối tượng	3			
26			Xác suất thống kê và ứng dụng	3			
27	Xác suất, thống kê và xử lý số liệu	4	Lí thuyết đồ thị và ứng dụng	3			
28			Quy hoạch tuyến tính và ứng dụng	3			
2.2	Kiến thức ngành	45		48			
Các học phần bắt buộc		39		27			
29	Kiến trúc và bảo trì máy tính	3	Kiến trúc máy tính và hợp ngữ	3	Computer-Assisted Instruction	3	
30	Cơ sở dữ liệu	3	Cơ sở dữ liệu	3	Database Design and Management for Education	3	
31	Cấu trúc dữ liệu và giải thuật	3	Cấu trúc dữ liệu	3			
32	Hệ quản trị cơ sở dữ liệu	3					
33	Mạng máy tính	3	Nhập môn mạng máy tính	3	Data Communications Systems and Computer Networks for Education	3	
34	Phân tích và thiết kế hệ thống thông tin	4	Phân tích và thiết kế hệ thống thông tin	3	System Analysis and Design for Education	3	
35	Lập trình .NET	3			Visual Programming for Education	3	
36	Phân tích và thiết kế thuật toán	4	Phân tích và thiết kế giải thuật	3			
37	Công nghệ phần mềm	3	Nhập môn công nghệ phần mềm	3	Management Information System in Education	3	
38	Hệ điều hành	3					
39	Lập trình Web	4	Lập trình trên Windows	3	Web-Based Instruction	3	
40	Trí tuệ nhân tạo	3	Trí tuệ nhân tạo	3			
41					Production of Educational Radio and Television Programs	3	
Các học phần tự chọn		6		21			
42	Tự chọn 1: Đồ họa máy tính	3	Tự chọn: Hệ điều hành	3			
43	Tự chọn 1: Internet kết nối vạn vật	3	Tự chọn: Đồ họa máy tính	3			
44	Tự chọn 1: Lý thuyết tối ưu	3	Tự chọn: Học máy	3			
45	Tự chọn 1: Xử lý ảnh	3	Tự chọn: Lập trình tính toán	3			
46	Tự chọn 2: Lập trình cho thiết bị di động	3	Tự chọn: Các hệ cơ sở dữ liệu	3			

	CTĐT SP Tin học ĐH Vinh		CTĐT SP Tin học ĐHSP TP Hồ Chí Minh		CTĐT SP Tin học và Công nghệ ĐH Mahasarakham - Thái Lan		
TT	Tên học phần	Số TC	Tên học phần	Số TC	Tên học phần	Số TC	Ghi chú
47	Tự chọn 2: Lập trình Robot	3	Tự chọn: Phát triển ứng dụng Web	3			
48	Tự chọn 2: Phát triển ứng dụng với Java	3	Tự chọn: Thiết kế và quản lý mạng LAN	3			
49	Tự chọn 2: Phát triển ứng dụng với mã nguồn mở	3	Tự chọn: Phát triển ứng dụng trên thiết bị di động	3			
50			Tự chọn: Hệ thống nhúng và ứng dụng	3			
3. Kiến thức nghiệp vụ		35		29	Professional Studies Requirements		
Các học phần bắt buộc		32		29			
51	Nhập môn ngành sư phạm	3	Nhập môn nghề giáo	1	Principles and Theories of Educational Technology and Communications	2	
52					Graphic Media Production for Education	2	
53					Designing Computer Graphic for Instructional Media Production	3	
54					Operation of Instructional Equipment	2	
55					Activities in Educational Technology	2	
56					Administration and Educational Quality Assurance	2	
57					E-learning	3	
58					Classroom Management and Learning Environment	3	
59					Operation of Instructional Equipment	2	
60	Tâm lý học	3	Tâm lý học giáo dục	2	Psychology of teacher	2	
61	Giáo dục học	4	Giáo dục học đại cương	2	Principles of Education	3	
62	Lý luận và phương pháp dạy học Tin học	4	Tổ chức hoạt động giáo dục ở trường phổ thông	2	Methodology in Teaching Computer	3	
63					Teaching Profession 1	2	
64					Principles of Learning and Teaching	3	
65			Lý luận và phương pháp dạy học Tin học 1	3	Issues and Trends in Computer Education	2	
66			Lý luận và phương pháp dạy học Tin học 2	3	Issues and Trends in Educational Technology	2	
67			Giao tiếp sư phạm	2	Language and Culture for Teachers	2	
68					Development of Project in Computer Education	3	
69					Development of Project in Educational Technology	3	
70					Practicum in Educational Technology	3	

TT	CTĐT SP Tin học ĐH Vinh		CTĐT SP Tin học ĐHSP TP Hồ Chí Minh		CTĐT SP Tin học và Công nghệ ĐH Mahasarakham - Thái Lan		Ghi chú
	Tên học phần	Số TC	Tên học phần	Số TC	Tên học phần	Số TC	
71					Problem Solving of Computer Science for Education	3	
72	Phát triển chương trình môn Tin học	3	Phát triển chương trình môn học	2	Curriculum Design and Development	3	
73	Đánh giá trong dạy học Tin học	3	Kiểm tra đánh giá kết quả học tập	2	Measurement and Evaluation in Education	2	
74					Educational Technology and Communication Management	2	
75					Legal and Ethical Issues in Information Technology for Education	2	
76					Innovation in Educational Technology and Communications	2	
77					Photography	3	
78					Principles of Computer Programming for Education	3	
79					Education for Sustainable Development	2	
80					School Guidance and Counseling	2	
81					Instructional System Design for Instructional Media Production		
82					Information Technology Innovation and Educational Communication	3	
83					Inclusive Education	2	
84					<i>(17 học phần liên quan đến giáo dục phổ thông)</i>	34	
85	Thực hành phương pháp dạy học Tin học và thực tế phổ thông	4	Rèn luyện nghiệp vụ sư phạm thường xuyên	2	Teaching Profession 2	2	
86					Teaching Profession 3	2	
87	Thực tập và Đồ án tốt nghiệp	8	Thực tập sư phạm 1	2	Teaching Practicum 1	6	
88			Thực tập sư phạm 2	6	Teaching Practicum 2	6	
Các học phần tự chọn		3					
89	Tự chọn 3: Các công nghệ dạy học	3	Tự chọn: Công nghệ dạy học	3	<i>(3 học phần tự chọn)</i>	8	
90	Tự chọn 3: Dạy học lập trình trong môi trường phổ thông	3	Tự chọn: Lập trình trực quan và Robotics	3			
91	Tự chọn 3: Dạy học lập trình trong môi trường trò chơi	3	Tự chọn: Đào tạo điện tử và ứng dụng	3			
92	Tự chọn 3: Elearning	3					
4. Khóa luận tốt nghiệp				6			
93			Tự chọn: Khóa luận tốt nghiệp	6			

	CTĐT SP Tin học ĐH Vinh		CTĐT SP Tin học ĐHSP TP Hồ Chí Minh		CTĐT SP Tin học và Công nghệ ĐH Mahasarakham - Thái Lan		
TT	Tên học phần	Số TC	Tên học phần	Số TC	Tên học phần	Số TC	Ghi chú
94			Tự chọn: Tiểu luận nghiên cứu + Học phần bổ sung	3+3			
Các học phần bổ sung nếu làm Tiểu luận nghiên cứu							
95			Tự chọn: Dạy học lập trình nâng cao trong trường phổ thông	3			
96			Tự chọn: Dạy học định hướng Khoa học máy tính trong trường phổ thông	3			
97			Tự chọn: Dạy học định hướng Tin học ứng dụng trong trường phổ thông	3			
98			Tự chọn: Dạy học phát triển năng lực trong môn Tin học	3			
99			Tự chọn: Ứng dụng các công cụ Web 2.0 trong dạy học	3			
Tổng cộng		126		136		169	

Qua bảng đối sánh khung chương trình đào tạo ngành Sư phạm Tin học của Trường Đại học Vinh với khung CTĐT ngành Sư phạm Tin học của trường ĐH SP Thành phố Hồ Chí Minh và khung CTĐT ngành Sư phạm Tin học & Công nghệ của trường Đại học Mahasarakham, Thái Lan nhận thấy:

+ Khung CTĐT ngành Sư phạm Tin học của trường ĐH Vinh và trường ĐH SP TP Hồ Chí Minh là khá tương đồng về các môn học, tỷ lệ các khối kiến thức, bao gồm: khối kiến thức đại cương, khối kiến thức cơ sở, khối kiến thức ngành và khối kiến thức chuyên ngành. Khung CTĐT của trường ĐH SP TP Hồ Chí Minh dành nhiều tín chỉ tự chọn ở khối kiến thức ngành, còn CTĐT của trường ĐH Vinh phân bố môn tự chọn ở cả khối kiến thức ngành, cả khối kiến thức chuyên ngành. Khung CTĐT của trường ĐH Vinh có 8 tín chỉ cho học phần Thực tập sư phạm và Đồ án tốt nghiệp còn khung của trường ĐH SP TP Hồ Chí Minh có 2 học phần thực tập sư phạm tương đương 8 tín chỉ + 1 học phần Đồ án tốt nghiệp với thời lượng 6 tín chỉ, trong đó sinh viên có thể lựa chọn định hướng Đồ án về phương pháp dạy học bộ môn hoặc Đồ án về nghiên cứu cơ bản. Khung CTĐT của trường ĐH SP TP Hồ Chí Minh không nêu rõ các học phần đồ án, còn khung CTĐT của trường ĐH Vinh phân bố học phần đồ án ở tất cả 8 kỳ học.

+ Khung CTĐT ngành sư phạm Tin học & Công nghệ của trường ĐH Mahasarakham, Thái Lan tổng 169 tín chỉ đào tạo thời gian 5 năm. Chương trình không có các học phần giáo dục đại cương chung. Các học phần thuộc khối cơ sở ngành và ngành tương đồng với khung CTĐT của trường ĐH Vinh. Khối kiến thức chuyên ngành trong CTĐT của trường ĐH Mahasarakham được chú trọng với nhiều học phần, nhiều tín chỉ trong đó có 18 tín chỉ tập giảng, thực tế và thực tập phổ thông.

PHẦN 3. NỘI DUNG CHƯƠNG TRÌNH DẠY HỌC

3.1. Cấu trúc chương trình dạy học

Tại mỗi thời điểm phát triển CTĐT, chương trình dạy học (CTDH) được thiết kế đảm bảo tương thích có định hướng với CĐR của CTĐT. CTDH năm 2021 được rà soát và cập nhật theo Quyết định số 491/QĐ-ĐHV ngày 4/3/2021, Quyết định số 1275/QĐ-ĐHV ngày 21/5/2021 của Hiệu trưởng Trường Đại học Vinh và Hướng dẫn số 09/HD-ĐHV ngày 23/12/2020, Hướng dẫn 04/HD-ĐHV ngày 14/5/2021. Bảng 3.1 mô tả cấu trúc của CTDH và mối liên hệ giữa các mô-đun với các CĐR của CTĐT.

Bảng 3.1. Ảnh xạ các mô-đun của CTDH với CĐR của CTĐT

Các mô-đun		Số TC	Phần trăm	CĐR của CTĐT								
				1.1	1.2	1.3	2.1	2.2	3.1	3.2	4.1	4.2
Giáo dục đại cương	1. Chính trị, kinh tế, xã hội	11	8.73%	√			√	√				
	2. Toán và khoa học tự nhiên	13	10.32%		√			√			√	
	3. Tiếng Anh	7	5.56%					√		√		
Giáo dục chuyên nghiệp	4. Cơ sở ngành	56	44.44%			√		√	√	√	√	√
	5. Chuyên ngành	31	24.60%			√		√	√	√	√	√
	6. Thực tập và đồ án tốt nghiệp	8	6.35%				√	√			√	√
Tổng		126	100%	√	√	√	√	√	√	√	√	√

3.2. Phân nhiệm giữa các học phần và CĐR của CTĐT

Phân nhiệm giữa các học phần và CĐR của CTĐT được thể hiện trong Bảng 3.2.

Bảng 3.2. Phân nhiệm giữa các học phần và CĐR của CTĐT

TT	Mã HP	Tên học phần	CĐR của CTĐT									
			1.1	1.2	1.3	2.1	2.2	3.1	3.2	4.1	4.2	
1.	PED20002	Nhập môn ngành sư phạm (ĐA)		√		√	√	√	√	√	√	√
2.	MAT21001	Đại số tuyến tính			√	√						
3.	MAT21003	Giải tích 1			√	√						
4.	INF20102	Lập trình máy tính			√	√	√					
5.	POL11001	Triết học Mác - Lê nin	√			√	√					
6.	INF31001	Kiến trúc và bảo trì máy tính			√	√						
7.	POL11002	KTCT Mác Lênin	√			√	√					
8.	INF30064	Lập trình hướng đối tượng (ĐA)			√	√	√			√		
9.	EDU21003	Tâm lý học		√		√	√			√		
10.	ENG10001	Tiếng Anh 1	√			√				√		
11.	MAT21010	Xác suất, thống kê và xử lý số liệu			√	√						
12.	POL11003	Chủ nghĩa xã hội khoa học	√			√	√					
13.	INF30006	Cơ sở dữ liệu			√	√						√
14.	EDU20006	Giáo dục học		√		√	√	√	√	√	√	√

15.	ENG10002	Tiếng Anh 2	√			√	√					
16.	INF20005	Ứng dụng ICT trong giáo dục (ĐA)				√	√		√	√	√	
17.	INF21105	Cấu trúc dữ liệu và giải thuật				√	√					
18.	INF30007	Hệ quản trị cơ sở dữ liệu				√	√					
19.	POL11004	Lịch sử Đảng cộng sản Việt Nam	√			√	√					
20.	INF30015	Mạng máy tính				√	√					
21.	INF21113	Phân tích và thiết kế hệ thống thông tin (ĐA)				√	√		√			√
22.	INF30047	Lập trình .Net				√	√					
23.	INF30094	Lý luận và phương pháp dạy học Tin học (ĐA)		√		√	√	√			√	√
24.	INF30018	Phát triển chương trình môn Tin học				√	√					
25.		Tự chọn 1				√	√					
26.	POL10002	Tư tưởng Hồ Chí Minh	√			√	√					
27.	INF30021	Đánh giá trong dạy học Tin học	√	√		√			√	√	√	
28.	INF30098	Thực hành phương pháp dạy học Tin học và thực tế phổ thông	√			√	√	√				√
29.	INF30079	Phân tích và thiết kế thuật toán (ĐA)				√	√		√			
30.	INF30019	Toán rời rạc				√	√					
31.		Tự chọn 2				√	√					
32.	INF31034	Công nghệ phần mềm				√	√			√		√
33.	INF20009	Hệ điều hành				√	√					
34.	INF21110	Lập trình Web (ĐA)	√			√	√					
35.	INF20007	Trí tuệ nhân tạo				√	√					
36.		Tự chọn 3		√		√			√	√	√	
37.	INF31035	Thực tập sư phạm và Đồ án tốt nghiệp (ĐA)									√	√
Các học phần tự chọn												
38.	INF30022	Đồ họa máy tính										
39.	INF31021	Internet kết nối vạn vật										
40.	INF30052	Lý thuyết tối ưu										
41.	INF20008	Xử lý ảnh										
42.	INF30049	Lập trình cho thiết bị di động										
43.	INF30228	Lập trình Robot										
44.	INF20016	Phát triển ứng dụng với Java										
45.	INF30305	Phát triển ứng dụng với mã nguồn mở										
46.	INF30095	Các công nghệ dạy học										
47.	INF30096	Dạy học lập trình trong môi trường phổ thông										
48.	INF30097	Dạy học lập trình trong môi trường trò chơi										
49.	INF20006	Elearning										

3.4. Kế hoạch giảng dạy

Kế hoạch giảng dạy của CTDH được mô tả trong Bảng 3.3

Bảng 3.3. Kế hoạch giảng dạy của CTDH

TT	Mã học phần	Tên học phần	TC	Lý thuyết (1)/Thực hành, thực tập(2)/Thảo luận, Bài tập (3)/Đồ án học phần (4)/Thực tập TN (5)/Đồ án TN (6)						Phân kỳ	Loại học phần
				1	2	3	4	5	6		
		KIẾN THỨC BẮT BUỘC									
1	PED20002	Nhập môn ngành sư phạm	3	15			30			1	Bắt buộc
2	MAT21001	Đại số tuyến tính	4	45		15				1	Bắt buộc
3	MAT21003	Giải tích 1	5	50		25				1	Bắt buộc
4	INF20102	Lập trình máy tính	4	30	30					1	Bắt buộc
5	POL11001	Triết học Mác - Lênin	3	30		15				1	Bắt buộc
6	INF31001	Kiến trúc và bảo trì máy tính	3	30	15					2	Bắt buộc
7	POL11002	Kinh tế chính trị Mác - Lênin	2	20		10				2	Bắt buộc
8	INF30064	Lập trình hướng đối tượng	4	30	15		15			2	Bắt buộc
9	EDU21003	Tâm lý học	3	30		15				2	Bắt buộc
10	ENG10001	Tiếng Anh 1	3	30		15				2	Bắt buộc
11	MAT21010	Xác suất, thống kê và xử lý số liệu	4	45		15				2	Bắt buộc
	NAP11001	Giáo dục quốc phòng 1 (Đường lối quốc phòng và an ninh của Đảng Cộng sản Việt Nam)	(2)	30						(1-3)	Bắt buộc
	NAP11002	Giáo dục quốc phòng 2 (Công tác quốc phòng và an ninh)	(2)	30						(1-3)	Bắt buộc
	NAP11003	Giáo dục quốc phòng 3 (Quân sự chung)	(2)	15	15					(1-3)	Bắt buộc
	NAP11004	Giáo dục quốc phòng 4 (Kỹ thuật chiến đấu bộ binh và Chiến thuật)	(2)	4	26					(1-3)	Bắt buộc
	SPO10001	Giáo dục thể chất	(5)	15	60					(1-3)	Bắt buộc
12	POL11003	Chủ nghĩa xã hội khoa học	2	20		10				3	Bắt buộc
13	INF30006	Cơ sở dữ liệu	3	30	15					3	Bắt buộc
14	EDU20006	Giáo dục học	4	45		15				3	Bắt buộc
15	ENG10002	Tiếng Anh 2	4	45		15				3	Bắt buộc
16	INF20005	Ứng dụng ICT trong giáo dục	4	15	15		30			3	Bắt buộc
17	INF21105	Cấu trúc dữ liệu và giải thuật	3	30	15					4	Bắt buộc
18	INF30007	Hệ quản trị cơ sở dữ liệu	3	30	15					4	Bắt buộc
19	POL11004	Lịch sử Đảng cộng sản Việt Nam	2	20		10				4	Bắt buộc
20	INF30015	Mạng máy tính	3	30	15					4	Bắt buộc
21	INF21113	Phân tích và thiết kế hệ thống thông tin	4	30		15	15			4	Bắt buộc
22	INF30047	Lập trình .NET	3	30	15					5	Bắt buộc

23	INF30094	Lý luận và phương pháp dạy học Tin học	4	30		15	15			5	Bắt buộc
24	INF30018	Phát triển chương trình môn Tin học	3	30		15				5	Bắt buộc
25		Tự chọn 1	3							5	Tự chọn
26	POL10002	Tư tưởng Hồ Chí Minh	2	20		10				5	Bắt buộc
27	INF30021	Đánh giá trong dạy học Tin học	3	30		15				6	Bắt buộc
28	INF30098	Thực hành phương pháp dạy học Tin học và thực tế phổ thông	4		60					6	Bắt buộc
29	INF30079	Phân tích và thiết kế thuật toán	4	30	15		15			6	Bắt buộc
30	INF30019	Toán rời rạc	3	30		15				6	Bắt buộc
31		Tự chọn 2	3							6	Tự chọn
32	INF31034	Công nghệ phần mềm	3	30	15					7	Bắt buộc
33	INF20009	Hệ điều hành	3	30	15					7	Bắt buộc
34	INF21110	Lập trình Web	4	30	15		15			7	Bắt buộc
35	INF20007	Trí tuệ nhân tạo	3	30		15				7	Bắt buộc
36		Tự chọn 3	3							7	Tự chọn
37	INF31035	Thực tập sư phạm và Đồ án tốt nghiệp	8					75	45	8	Bắt buộc
		Tổng	126								

Tự chọn 1: (Chọn 1 trong 4 học phần)

1	INF30022	Đồ họa máy tính	3	30	15					5	Tự chọn
2	INF31021	Internet kết nối vạn vật	3	30	15					5	Tự chọn
3	INF30052	Lý thuyết tối ưu	3	30		15				5	Tự chọn
4	INF20008	Xử lý ảnh	3	30	15					5	Tự chọn

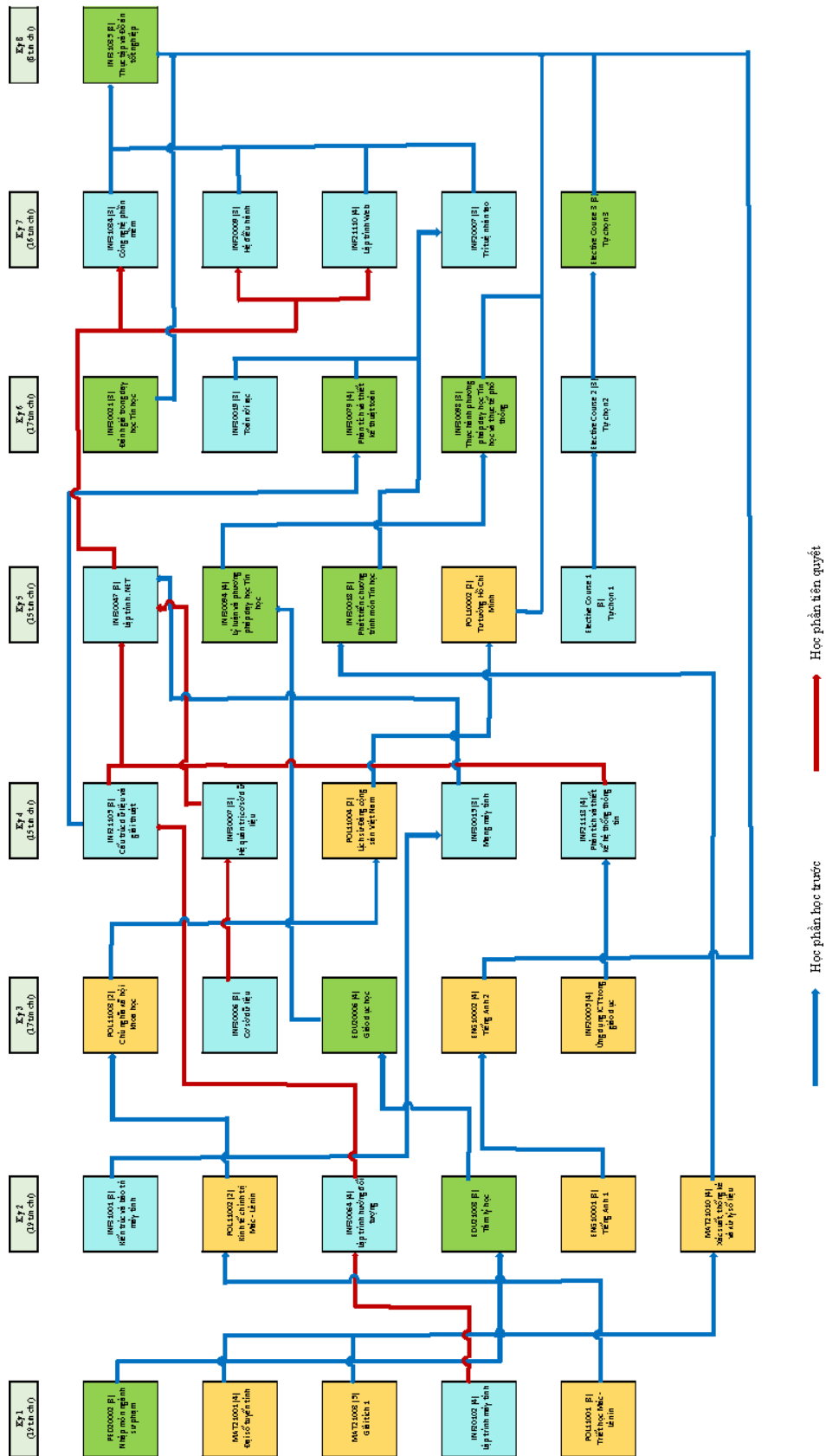
Tự chọn 2: (Chọn 1 trong 4 học phần)

1	INF30049	Lập trình cho thiết bị di động	3	30	15					6	Tự chọn
2	INF30228	Lập trình Robot	3	30	15					6	Tự chọn
3	INF20016	Phát triển ứng dụng với Java	3	30	15					6	Tự chọn
4	INF30305	Phát triển ứng dụng với mã nguồn mở	3	30	15					6	Tự chọn

Tự chọn 3: (Chọn 1 trong 4 học phần)

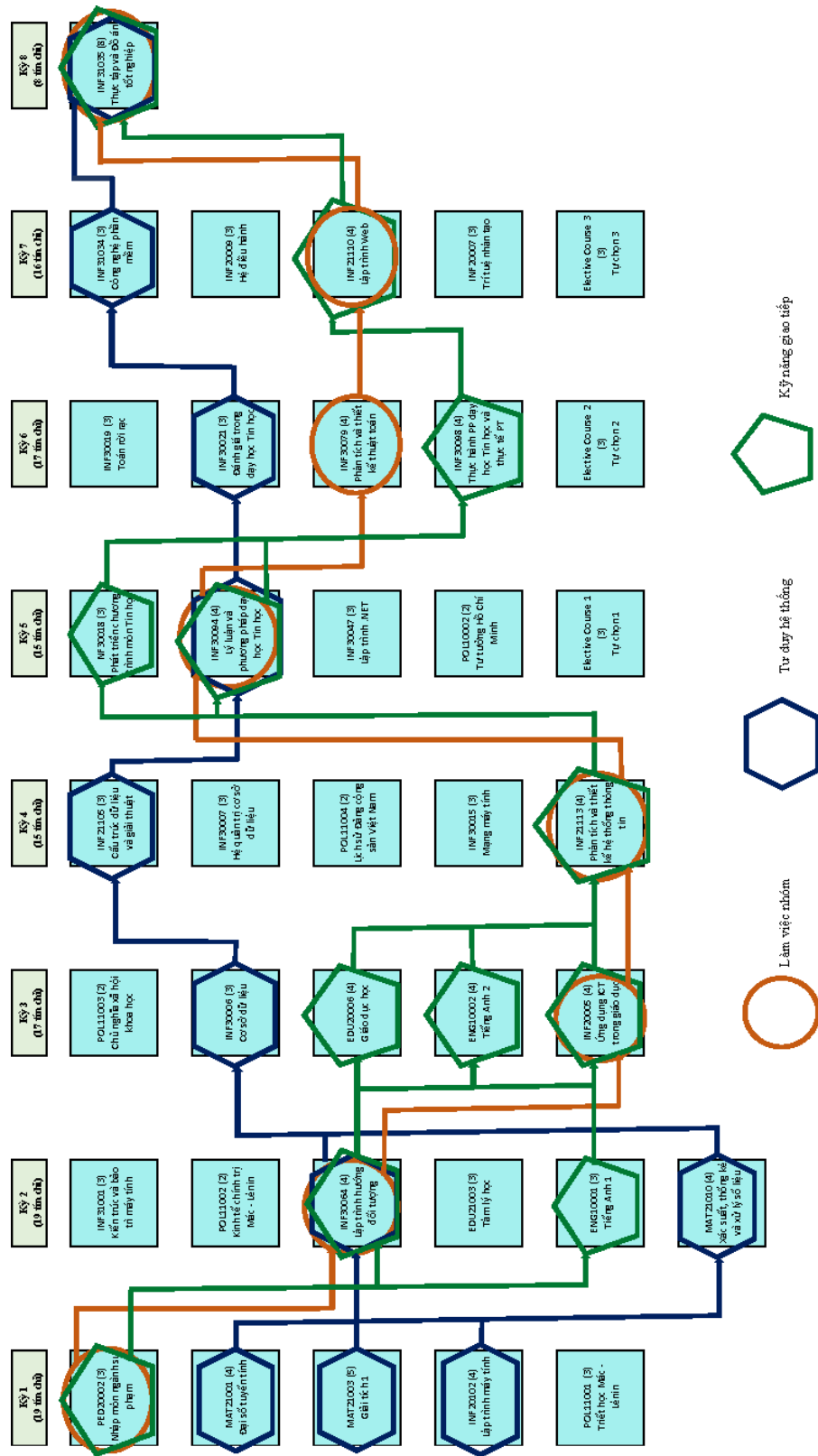
1	INF30095	Các công nghệ dạy học	3	30	15					7	Tự chọn
2	INF30096	Dạy học lập trình trong môi trường phổ thông	3	30	15					7	Tự chọn
3	INF30097	Dạy học lập trình trong môi trường trò chơi	3	30	15					7	Tự chọn
4	INF20006	Elearning	3	30	15					7	Tự chọn

3.5. Sơ đồ cấu trúc chương trình dạy học



Hình 3.1. Sơ đồ cấu trúc CTDH

3.6. Ma trận kỹ năng



Hình 3.2. Ma trận kỹ năng

PHẦN 4. MÔ TẢ TÓM TẮT HỌC PHẦN

1. PED20002: Nhập môn ngành sư phạm

Mô tả học phần:

Học phần *Nhập môn ngành Sư phạm* là học phần học đầu tiên trong khối kiến thức khoa học giáo dục của các chương trình đào tạo giáo viên tại Trường Đại học Vinh. Học phần giúp người học nhận diện tổng quát về nghề nghiệp và ngành học. Người học được trải nghiệm trong không gian nghề nghiệp, nhận thức đúng đắn về ngành nghề đào tạo, có kế hoạch và phương pháp học tập hiệu quả để có thể làm chủ quá trình học tập và rèn luyện của bản thân.

Mục tiêu:

Học phần *Nhập môn ngành Sư phạm* trình bày khái quát về ngành Sư phạm, chuẩn nghề nghiệp của giáo viên phổ thông; mục tiêu và chương trình đào tạo của các ngành cử nhân Sư phạm; quy trình thực hiện dự án học phần. Người học thể hiện tư duy hệ thống, tư duy sáng tạo, kỹ năng làm việc nhóm và giao tiếp thông qua việc lập và thực hiện kế hoạch trải nghiệm ở trường phổ thông; có khả năng hình thành ý tưởng, thiết kế, thực hiện và phát triển dự án học phần. Từ đó, người học đưa ra định hướng học tập để trở thành giáo viên đáp ứng yêu cầu công việc và bối cảnh nghề nghiệp.

Chuẩn đầu ra:

1. Trình bày khái quát về ngành sư phạm, hệ thống giáo dục và những đổi mới về giáo dục phổ thông của Việt Nam; phẩm chất, năng lực về dạy học và giáo dục của giáo viên phổ thông.
2. Trình bày mục tiêu, những yêu cầu cần đạt về phẩm chất và năng lực của HS trong Chương trình GDPT môn Tin học; mục tiêu và chương trình đào tạo cử nhân Sư phạm
3. Thể hiện tư duy hệ thống và tư duy sáng tạo thông qua việc lập kế hoạch, quản lý thời gian và nguồn lực trong quá trình học, trải nghiệm thực tế ở trường phổ thông
4. Thể hiện tính kỉ luật, trách nhiệm, tác phong nhà giáo trong trường phổ thông
5. Tổ chức hoạt động nhóm để thực hiện các yêu cầu và nhiệm vụ mà học phần đề ra
6. Thể hiện kỹ năng giao tiếp thông qua hoạt động nhóm và thuyết trình sản phẩm dự án học phần
7. Nhận diện cơ cấu tổ chức, chức năng, nhiệm vụ của trường phổ thông và vai trò của giáo viên môn Tin học trong hoạt động dạy học và giáo dục
8. Hình thành ý tưởng cho trải nghiệm nghề nghiệp ở trường phổ thông
9. Lập kế hoạch trải nghiệm nghề nghiệp ở trường phổ thông
10. Thực hiện kế hoạch trải nghiệm nghề nghiệp ở trường phổ thông
11. Đưa ra định hướng học tập để trở thành giáo viên môn Tin học đáp ứng yêu cầu công việc và bối cảnh nghề nghiệp

2. MAT21001: Đại số tuyến tính

Mô tả học phần:

Ngày nay, Đại số tuyến tính được ứng dụng vào rất nhiều lĩnh vực khác nhau từ Giải tích, Hình học, Lý thuyết biểu diễn nhóm tới Cơ học, Vật lý, Kỹ thuật, Kinh tế, ... Vì vậy, nó đã trở thành môn học cơ sở cho việc đào tạo cử nhân, kỹ sư thuộc các ngành khoa học tự nhiên và công nghệ, kỹ thuật và kinh tế trong tất cả các trường đại học trên thế giới. Trong chương trình đào tạo cử nhân ngành sư phạm toán và ngành sư phạm tin học, học phần Đại số tuyến tính thuộc khối kiến thức cơ sở ngành, là một học phần bắt buộc, nhằm cung cấp những kiến thức cơ bản về đại số tuyến tính làm tiền đề để sinh viên tiếp tục học tập một số học phần tiếp theo. Học phần Đại số tuyến tính gồm 6 chương, bao gồm những nội dung

sau: Ánh xạ và phép thế; Ma trận và định thức; Hệ phương trình tuyến tính; Không gian vector, Ánh xạ tuyến tính; Dạng song tuyến tính và dạng toàn phương.

Mục tiêu:

Sau khi học xong học phần, sinh viên trình bày được các kiến thức cơ bản về ánh xạ, ma trận, định thức, hệ phương trình tuyến tính, không gian vector, ánh xạ tuyến tính, vector riêng và giá trị riêng, dạng song tuyến tính, dạng toàn phương, chéo hóa ma trận; có kỹ năng giải quyết được các bài toán cơ bản về ma trận, hệ phương trình tuyến tính, không gian vector, ánh xạ tuyến tính, dạng toàn phương; vận dụng được các kiến thức của Đại số tuyến tính vào học các học phần khác thuộc chương trình ngành đào tạo.

Chuẩn đầu ra:

(1) Trình bày được các khái niệm cơ bản trong Đại số tuyến tính. (2) Phân tích được tính chất của ánh xạ, ánh xạ hợp thành, đơn ánh, toàn ánh, song ánh, ánh xạ ngược, phép thế, ma trận, định thức, ma trận nghịch đảo, hạng ma trận, hệ phương trình tuyến tính tổng quát, hệ phương trình tuyến tính Cramer, hệ phương trình tuyến tính thuần nhất, không gian vector, không gian vector thương, cơ sở và số chiều của không gian vector, ma trận chuyển cơ sở, ánh xạ tuyến tính, phép biến đổi tuyến tính, ma trận của ánh xạ tuyến tính, giá trị riêng và vector riêng của phép biến đổi tuyến tính, ma trận chéo hóa, dạng song tuyến tính và dạng toàn phương. (3) Thành thạo việc giải các bài toán về ánh xạ; thực hiện các phép toán trên ma trận; tính định thức của ma trận; tìm ma trận nghịch đảo và hạng của ma trận; giải và biện luận hệ phương trình tuyến tính bằng phương pháp tính định thức và phương pháp khử Gauss, giải các bài toán về không gian vector và ánh xạ tuyến tính giữa các không gian vector; tính giá trị riêng và tìm vector riêng của phép biến đổi tuyến tính; đưa dạng toàn phương về dạng chính tắc. (4) Thành thạo kỹ năng tư duy độc lập và kỹ năng tìm kiếm tài liệu liên quan từ nguồn internet hoặc từ các nguồn tài liệu khác để tự nghiên cứu và tự làm bài tập về nhà một cách hiệu quả. (5) Tích cực hợp tác với giảng viên và các sinh viên khác trong quá trình học và làm bài tập.

3. MAT21003: Giải tích 1

Mô tả học phần:

Học phần này là học phần bắt buộc thuộc khối kiến thức cơ sở ngành dành cho sinh viên ngành Sư phạm Toán học và ngành Sư phạm Toán học chất lượng cao với thời lượng 5 tín chỉ, được giảng dạy vào học kỳ 1 năm thứ nhất. Học phần này cung cấp cho sinh viên các kiến thức cơ bản về giới hạn dãy, giới hạn hàm, hàm liên tục, phép tính vi tích phân của hàm một biến, lý thuyết chuỗi, phép tính vi phân của hàm nhiều biến và một số ứng dụng của vi, tích phân trong Toán học, kỹ thuật và thực tế. Học phần này rèn luyện cho sinh viên các kỹ năng tính giới hạn, đạo hàm, vi phân, tích phân; xét tính liên tục, khả vi, khả tích; xét sự hội tụ, hội tụ đều và tính tổng của chuỗi số, chuỗi hàm; sử dụng đạo hàm để tính vận tốc, gia tốc, tìm cực trị của hàm một và nhiều biến; sử dụng tích phân để tính độ dài, diện tích, thể tích. Các kiến thức của học phần này là cơ sở để sinh viên học tiếp nhiều học phần khác và giúp sinh viên hiểu được bản chất của nhiều kiến thức mà sinh viên sẽ giảng dạy ở phổ thông sau này.

Mục tiêu:

(1) Sinh viên trình bày được các khái niệm và tính chất cơ bản của giới hạn dãy, giới hạn hàm, hàm số liên tục, đạo hàm, vi phân, tích phân của các hàm số một và nhiều biến; các khái niệm và tính chất cơ bản về chuỗi số và chuỗi hàm. (2) Sinh viên có kỹ năng xét tính liên tục, khả tích, khả vi, sự hội tụ của chuỗi số, chuỗi hàm; tính giới hạn, đạo hàm, vi phân, tích phân, tổng của chuỗi số, chuỗi hàm; tìm cực trị của các hàm số. (3) Sinh viên ứng dụng tích phân để tính độ dài, diện tích, thể tích và quyết một số bài toán trong Toán học, kỹ thuật; Vận dụng những kiến thức đã học để phân tích đánh giá các kiến thức về giải tích được giảng dạy ở các trường phổ thông sau này. Qua đó rèn luyện khả năng tư duy sáng tạo.

Chuẩn đầu ra:

(1) Sinh viên trình bày được điều kiện tồn tại cận trên đúng, cận dưới đúng của một tập, các khái niệm và tính chất cơ bản của giới hạn dãy, giới hạn hàm, hàm số liên tục, đạo hàm, vi phân, tích phân của các hàm số một và nhiều biến; các khái niệm và tính chất cơ bản về chuỗi số và chuỗi hàm, miền hội tụ, hội tụ đều của chuỗi hàm. (2) Khảo sát được tính bị chặn, tính hội tụ của dãy số, dãy hàm, chuỗi số, chuỗi hàm; Xét được tính liên tục, liên tục đều, khả tích, khả vi của hàm một và nhiều biến; Tính được giới hạn dãy, giới hạn hàm, đạo hàm, vi phân, tích phân, cực trị của các hàm số, tổng của chuỗi số, chuỗi hàm. Sử dụng vi phân, tích phân để tính độ dài, diện tích, thể tích và giải quyết một số bài toán trong Toán học và kỹ thuật. (3) Sinh viên có kỹ năng khảo sát tính liên tục, khả vi của hàm số, tính giới hạn, đạo hàm, vi phân tích phân, tổng của chuỗi số, tìm cực trị của các hàm số. (4) Sinh viên hiểu được mối liên hệ giữa lý thuyết giới hạn, phép tính vi, tích phân với các kiến thức giải tích trong chương trình phổ thông.

4. INF20102: Lập trình máy tính

Mô tả học phần:

Lập trình máy tính là học phần được đưa vào giảng dạy cho sinh viên ngành Công nghệ thông tin cũng như nhiều ngành khoa học kỹ thuật khác ở hầu hết các trường đại học. Học phần này nhằm trang bị cho sinh viên phương pháp và kỹ thuật lập trình cấu trúc để giải quyết các bài toán từ đơn giản đến phức tạp. Về kỹ năng, học phần rèn luyện cho sinh viên kỹ năng đọc và phân tích bài toán, lựa chọn cấu trúc dữ liệu và giải thuật phù hợp để giải quyết bài toán bằng ngôn ngữ lập trình cụ thể.

Mục tiêu:

1. Trình bày các khái niệm cơ bản, các cấu trúc lập trình và các kiểu dữ liệu
2. Áp dụng các cấu trúc lập trình và các kiểu dữ liệu để giải quyết các bài toán
3. Hình thành kỹ năng cá nhân và thái độ học tập

Chuẩn đầu ra:

1. Giải thích ý nghĩa, cú pháp của các cấu trúc lập trình gồm: tuần tự, rẽ nhánh, lặp
2. Trình bày các kiểu dữ liệu cơ sở, mảng, xâu, cấu trúc và tệp
3. Xác định yêu cầu và xây dựng thuật toán giải quyết bài toán
4. Cài đặt các bài toán sử dụng các cấu trúc dữ liệu và cấu trúc lập trình phù hợp
5. Hình thành kỹ năng lập trình, kỹ năng tìm kiếm và đọc hiểu tài liệu
6. Thể hiện thái độ học tập tích cực, ý thức trách nhiệm

5. POL11001: Triết học Mac - Lênin

Mô tả học phần:

Học phần Triết học Mác - Lênin là học phần bắt buộc thuộc khối kiến thức đại cương của các ngành đào tạo trình độ đại học.

Học phần có 3 chương, bao gồm hệ thống tri thức về Triết học và Triết học Mác – Lênin, về chủ nghĩa duy vật biện chứng và chủ nghĩa duy vật lịch sử. Trên cơ sở đó, định hướng xây dựng và hình thành thế giới quan khoa học và phương pháp luận biện chứng cho sinh viên, giúp sinh viên phát triển năng lực tư duy biện chứng, nhận thức được thực chất cuộc cách mạng trong triết học do C.Mác và Ph. Ăngghen thực hiện và các giai đoạn hình thành phát triển của Triết học Mác – Lênin; vai trò của Triết học Mác – Lênin trong đời sống xã hội và trong thời đại hiện nay; giúp sinh viên phát triển năng lực tư duy phản biện, biết vận dụng tri thức đã học làm cơ sở cho việc đấu tranh chống lại những luận điểm sai trái, phủ nhận sự hình thành, phát triển của triết học Mác – Lênin, cũng như bản thân các nguyên lý cơ bản của Triết học Mác – Lênin; có bản lĩnh chính trị vững vàng vào bản chất khoa học và cách mạng của Chủ nghĩa Mác - Lênin nói chung, Triết học Mác - Lênin nói riêng.

Mục tiêu:

1. Trang bị cho sinh viên những tri thức cơ bản về triết học Mác - Lênin, từ vận dụng vào nghiên cứu khoa học chuyên ngành và thực tiễn xã hội.

2. Bồi dưỡng phẩm chất chính trị, đạo đức, hình thành ở sinh viên năng lực vận dụng những nguyên tắc phương pháp luận của CNDVBC và CNDVLS vào nhận thức và thực tiễn.

3. Rèn luyện cho sinh viên kỹ năng phân tích các vấn đề của đời sống chính trị, xã hội và tư tưởng, từ đó có thể phản biện được những luận điểm sai trái, phủ nhận sự hình thành, phát triển của triết học Mác – Lênin, cũng như bản thân các nguyên lý cơ bản của Triết học Mác – Lênin.

Chuẩn đầu ra:

1. Giải thích được những tri thức cơ bản về triết học Mác – Lênin
2. Vận dụng lý luận triết học Mác - Lênin vào nhận thức khoa học và thực tiễn xã hội
3. Thể hiện bản lĩnh chính trị, lập trường tư tưởng vững vàng, đạo đức trong sáng
4. Có khả năng vận dụng những nguyên tắc phương pháp luận của CNDVBC và CNDVLS vào nhận thức và thực tiễn; phê phán, đấu tranh chống luận điệu sai trái của chủ nghĩa duy tâm, chủ nghĩa nghĩa duy vật trước C.Mác

6. INF31001: Kiến trúc máy tính và bảo trì máy tính**Mô tả học phần:**

Học phần cung cấp cho sinh viên cấu trúc của máy tính; cách biểu diễn, lưu trữ dữ liệu trong máy tính; nguyên tắc hoạt động của bộ xử lý; các chế độ địa chỉ; nguyên tắc hoạt động của các thành phần nhớ; các phương pháp trao đổi dữ liệu với ngoại vi. Ngoài ra học phần còn yêu cầu sinh viên tìm hiểu về các kiến trúc máy tính tiên tiến.

Mục tiêu:

1. Trình bày các kiến thức cơ bản của máy tính.
2. Áp dụng tính toán các bài toán liên quan.
3. Hình thành kỹ năng cá nhân và thái độ học tập.

Chuẩn đầu ra:

1. Trình bày chức năng nhiệm vụ, hoạt động của các thành phần trong máy tính.
2. Giải thích các nhiệm vụ của bộ xử lý; các chế độ địa chỉ; hoạt động của lệnh hợp ngữ; hoạt động của hệ thống nhớ; các phương pháp điều khiển vào/ra.
3. Áp dụng biểu diễn các kiểu dữ liệu trong máy tính.
4. Giải quyết các bài toán liên quan đến hợp ngữ.
5. Tính toán các bài toán về bộ nhớ.
6. Hình thành kỹ năng lập luận phân tích, kỹ năng tìm kiếm và đọc hiểu tài liệu.
7. Rèn luyện thái độ học tập tích cực, ý thức trách nhiệm.

7. POL11002: Kinh tế chính trị Mac - Lênin**Mô tả học phần:**

Kinh tế chính trị Mác - Lênin là học phần bắt buộc thuộc khối kiến thức cơ bản của các ngành đào tạo trình độ đại học.

Học phần có 6 chương, bao gồm hệ thống tri thức về hàng hóa, thị trường, giá trị thặng dư, cạnh tranh và độc quyền trong nền kinh tế thị trường, về kinh tế thị trường định hướng XHCN và các quan hệ lợi ích kinh tế, về công nghiệp hóa, hiện đại hóa và hội nhập kinh tế quốc tế của Việt Nam. Trên cơ sở đó, trang bị cho sinh viên cơ sở lý luận để nhận thức đúng bản chất của các hiện tượng, các quan hệ kinh tế trong nền kinh tế thị trường và hội nhập kinh tế quốc tế của Việt Nam. Đồng thời, góp phần hình thành kỹ năng thực hiện các hoạt động kinh tế, nâng cao bản lĩnh chính trị cho sinh viên.

Mục tiêu:

- Trang bị cho sinh viên những tri thức cơ bản của kinh tế chính trị Mác - Lênin. Từ đó giúp sinh viên hiểu và giải thích được quan điểm của chủ nghĩa Mác - Lênin về phương thức sản xuất tư bản chủ nghĩa, của Đảng Cộng sản về những vấn đề kinh tế chính trị của thời kỳ quá độ lên chủ nghĩa xã hội ở Việt Nam.

- Bồi dưỡng phẩm chất chính trị, ý thức trách nhiệm cho sinh viên trong bối cảnh toàn cầu hóa.

- Rèn luyện cho sinh viên kỹ năng phân tích các vấn đề kinh tế chính trị, từ đó có thể phản biện được các quan điểm, tư tưởng về các vấn đề kinh tế chính trị.

Chuẩn đầu ra:

1. Giải thích được kiến thức cơ bản của kinh tế chính trị Mác – Lênin.
2. Vận dụng lý luận kinh tế chính trị Mác - Lênin vào giải thích các vấn đề kinh tế chính trị trong thực tiễn.
3. Có khả năng phản biện các quan điểm, tư tưởng về kinh tế chính trị
4. Thể hiện phẩm chất chính trị, tin tưởng vào sự phát triển kinh tế - xã hội ở Việt Nam

8. INF30064: Lập trình hướng đối tượng**Mô tả học phần:**

Học phần này cung cấp cho sinh viên những kiến thức cơ bản về phương pháp lập trình hướng đối tượng bao gồm: (i) những khái niệm (trừu tượng hóa, lớp, đối tượng); (ii) các nguyên lý cơ bản (che dấu thông tin, tính đóng gói, thừa kế, đa hình, interface); (iii) các nguyên tắc (thiết kế-cài đặt lớp, thiết kế-cài đặt mối quan hệ giữa các lớp) và vấn đề cài đặt chương trình từ kết quả phân tích thiết kế hướng đối tượng. Ngôn ngữ lập trình C++ được sử dụng minh họa chính cho vấn đề lập trình trong học phần này.

Mục tiêu:

1. Mô tả các khái niệm, nguyên lý và nguyên tắc trong lập trình hướng đối tượng
2. Cài đặt các bài toán sử dụng kỹ thuật lập trình hướng đối tượng
3. Hình thành kỹ năng giải quyết vấn đề có hệ thống và thái độ nghiêm túc, chủ động sáng tạo trong lập trình

Chuẩn đầu ra:

1. Trình bày các khái niệm cơ bản trong lập trình hướng đối tượng: trừu tượng hóa, lớp, đối tượng, thuộc tính, phương thức,...
2. Giải thích các nguyên lý, nguyên tắc cơ bản của lập trình hướng đối tượng: che dấu thông tin, tính đóng gói, thừa kế, đa hình, interface,...
3. Thiết kế bài toán thực tế theo mô hình hướng đối tượng
4. Cài đặt chương trình theo mô hình hướng đối tượng trên môi trường lập trình phù hợp
5. Sử dụng thành thạo kỹ thuật xử lý lỗi ngoại lệ cho các chương trình
6. Cải thiện kỹ năng giải quyết vấn đề theo phương pháp hướng đối tượng
7. Thể hiện thái độ nghiêm túc, chủ động sáng tạo trong lập trình

9. EDU21003: Tâm lý học**Mô tả học phần:**

Học phần Tâm lý học có vị trí rất quan trọng trong Chương trình đào tạo giáo viên có trình độ đại học. Học phần cung cấp cơ sở tâm lý để hình thành tri thức, rèn luyện các kỹ năng, các giá trị, phẩm chất và phát triển năng lực nghề dạy học cho sinh viên, giúp sinh viên hoạt động có hiệu quả trong dạy học, giáo dục và tư vấn, hỗ trợ học sinh.

Mục tiêu:

Học phần Tâm lý học khái quát hoá được những vấn đề lý luận cơ bản, nền tảng về khoa học tâm lý, về cơ sở tâm lý học của hoạt động dạy học, giáo dục, về cơ sở tâm lý học của hình thành, phát triển phẩm chất và năng lực nghề nghiệp, về cơ sở tâm lý của việc xây dựng môi trường giáo dục, cơ sở tâm lý của xây dựng mối quan hệ giao tiếp, ứng xử trong và ngoài nhà trường. Người học có khả năng vận dụng vào việc hình thành, trau dồi phẩm chất nhà giáo, phát triển năng lực chuyên môn, nghiệp vụ trong việc thực hiện các hoạt động dạy học, giáo dục học sinh, đáp ứng được những sự đổi mới trong lĩnh vực giáo dục. Từ đó người học xác định được vai trò, trách nhiệm của người giáo viên, thực hiện dạy học, giáo dục, tư vấn, hỗ trợ tâm lý và hướng nghiệp cho học sinh một cách hiệu quả.

Chuẩn đầu ra:

Trình bày những kiến thức cơ bản về khoa học tâm lý (bản chất, chức năng, phân loại; nguyên tắc và phương pháp nghiên cứu tâm lý); Giải thích được nguyên lý và quy luật của sự hình thành, phát triển tâm lý; Diễn đạt được mối quan hệ giữa nhận thức - tình cảm - ý chí trong hành động và cuộc sống con người; Phân tích được cơ sở tâm lý của quá trình dạy học và giáo dục; Phân tích được cơ sở tâm lý học của hình thành, phát triển phẩm chất và năng lực nghề nghiệp; Phân tích các điều kiện thể chất, xã hội của học sinh và sự phát triển tâm lý theo lứa tuổi để tư vấn và hỗ trợ học sinh trong học tập, hoạt động trải nghiệm và hướng nghiệp; Kỹ năng hiểu và đánh giá đúng trình độ học sinh để tư vấn và hỗ trợ học sinh trong hoạt động dạy học; Hình thành được kỹ năng thiết kế bài dạy: xác định mục đích bài dạy, nội dung dạy và học, phương tiện dạy và học, phương pháp dạy, quá trình thực hiện bài dạy; Hình thành được lối sống đạo đức cho học sinh từ hệ thống các yếu tố tâm lý (tri thức đạo đức, niềm tin đạo đức, động cơ đạo đức, tình cảm đạo đức, ý chí đạo đức, thói quen đạo đức); Vận dụng các kỹ năng giao tiếp (kỹ năng định hướng giao tiếp, kỹ năng nhận biết đối tượng, kỹ năng định vị, kỹ năng điều khiển quá trình giao tiếp, kỹ năng sử dụng phương tiện giao tiếp) trong việc giải quyết các nhiệm vụ.

10. ENG10001: Tiếng Anh 1**Mô tả học phần:**

Tiếng Anh 1 là học phần ngoại ngữ bắt buộc trong chương trình đào tạo trình độ đại học cho sinh viên các ngành không chuyên ngữ. Học phần này được dạy – học theo định hướng chuẩn đầu ra bậc 3 Khung năng lực Ngoại ngữ 6 bậc dùng cho Việt Nam (tương đương B1 khung tham chiếu châu Âu). Học phần (1) cung cấp cho sinh viên kiến thức ngôn ngữ về từ vựng, ngữ pháp, ngữ âm, (2) hỗ trợ sinh viên thực hành và phát triển các kỹ năng nghe, nói, đọc, viết tương đương bậc 3; (3) cung cấp cho sinh viên những kiến thức văn hóa xã hội của các quốc gia nói tiếng Anh và các nước trong khu vực cũng như trên thế giới; (4) phát triển các kỹ năng phát hiện và giải quyết vấn đề liên quan hình thành ý tưởng giao tiếp, xây dựng ngữ liệu giao tiếp, thực hiện hoạt động giao tiếp, cải tiến hoạt động giao tiếp bằng ngoại ngữ.

Mục tiêu:

1. Mô tả các từ vựng liên quan đến các chủ đề quen thuộc được đề cập trong chương trình. Xác định được vấn đề ngữ pháp đơn giản, các thành tố âm tiết, ngữ âm trong các tình huống giao tiếp cơ bản
2. Phân biệt được các vấn đề ngữ pháp, nguồn từ vựng đã học trong chương trình để thực hiện các tình huống giao tiếp bằng tiếng Anh cơ bản
3. Thực hiện tương tác nhóm, làm việc nhóm, phát triển nhóm, thuyết trình kết quả hoạt động nhóm bằng tiếng Anh về các chủ đề quen thuộc, phát triển các hoạt động giao tiếp hiệu quả

Chuẩn đầu ra:

1. Ghi nhớ được kiến thức từ vựng về các lĩnh vực quen thuộc khác nhau trong cuộc sống hàng ngày, các kiến thức ngữ âm, ngữ pháp cơ bản với độ khó tiền bậc 3 theo KNNL 6 bậc dùng cho Việt Nam.
2. Nhận biết được các kiến thức cơ bản về văn hóa, xã hội các quốc gia trên thế giới, liên quan đến các chủ đề quen thuộc trong cuộc sống hàng ngày
3. Viết được các loại văn bản ngắn, các dạng viết notes và email giao dịch khoảng 50 từ
4. Liệt kê được các thông tin trong đoạn văn bản ngắn độ khó ngữ liệu tiền bậc 3 theo KNNL 6 bậc dùng cho Việt Nam.
5. Nhận biết âm và xác định được nội dung chính từ đoạn hội thoại giao tiếp, phỏng vấn với tốc độ chậm; Nói tiếng Anh về các lĩnh vực quen thuộc trong cuộc sống hàng ngày; độ khó tiền bậc 3 theo KNNL 6 bậc dùng cho Việt Nam.
6. Phân biệt được các kiến thức ngữ pháp, ngữ âm cơ bản với độ khó tiền bậc 3 theo KNNL 6 bậc dùng cho Việt Nam.
7. Phân tích được các cấu trúc ngữ pháp cơ bản độ khó tiền bậc 3 theo KNNL 6 bậc dùng cho Việt Nam.
8. Vận dụng các cấu trúc ngữ pháp trong tiếng Anh vào các tình huống giao tiếp cụ thể ở độ khó tiền bậc 3 theo KNNL 6 bậc dùng cho Việt Nam.
9. Biết xử lý các tình huống phát sinh trong giao tiếp về các chủ đề quen thuộc trong cuộc sống hàng ngày
10. Xây dựng thái độ học tập tích cực, năng lực tự học, tự nghiên cứu
11. Hình thành, tổ chức nhóm hiệu quả bao gồm hiểu nhiệm vụ và quy trình làm việc nhóm, trách nhiệm của nhóm, điểm mạnh điểm yếu của nhóm và từng thành viên
12. Triển khai hoạt động, tương tác nhóm hiệu quả bao gồm thiết lập mục tiêu và các công việc cần làm của nhóm, lên chương trình thực hiện một đề án, trao quyền cho các thành viên trong nhóm
13. Làm việc hiệu quả giữa các nhóm bao gồm khả năng hợp tác giữa nhóm nhỏ, nhóm lớn
14. Phát triển khả năng thuyết trình kết quả hoạt động nhóm logic, dễ hiểu bằng tiếng Anh (bao gồm chuẩn bị bài thuyết trình và phương tiện truyền thông hỗ trợ, trả lời câu hỏi một cách hiệu quả) về thông tin cá nhân và các chủ đề quen thuộc trong đời sống hàng ngày
15. Thực hiện hoạt động giao tiếp trong các tình huống quen thuộc

11. MAT21010: Xác suất, thống kê và xử lý số liệu

Mô tả học phần:

Học phần này là học phần bắt buộc thuộc khối kiến thức cơ sở ngành dành cho sinh viên ngành Sư phạm Toán học và ngành Sư phạm Toán học chất lượng cao với thời lượng 4 tín chỉ, được giảng dạy vào học kỳ 2 năm thứ nhất. Học phần sẽ cung cấp các kiến thức cơ bản của lý thuyết xác suất cổ điển và thống kê toán học bao gồm các nội dung sau: Phần xác suất: Xác suất của biến cố, xác suất có điều kiện, biến ngẫu nhiên, các số đặc trưng của biến ngẫu nhiên, các phân phối xác suất quan trọng, vectơ ngẫu nhiên và các định lý giới hạn cơ bản. Phần thống kê: Lý thuyết mẫu, lý thuyết ước lượng, kiểm định giả thuyết, lý thuyết tương quan và hồi quy. Học phần cũng sẽ giới thiệu phần mềm R để sinh viên tìm hiểu và ứng dụng trong các bài toán về xử lý số liệu.

Mục tiêu:

(1) Áp dụng được các kiến thức về xác suất của biến cố, xác suất có điều kiện, dãy phép thử Bernoulli. (2) Viết được các lệnh trong phần mềm R để thực hiện một số tính toán cơ bản và để tính các xác suất liên quan đến định lý Bernoulli. (3) Vận dụng được các kiến thức về biến ngẫu nhiên, bảng phân phối, hàm phân phối, hàm mật độ, kỳ vọng và phương sai của biến ngẫu nhiên, vector ngẫu nhiên, bất đẳng thức Markov, luật số lớn và định lý giới hạn trung tâm. (4) Nêu được ý nghĩa thực tế và áp dụng được các công thức về khoảng tin cậy, kiểm định giả thuyết, tương quan và hồi quy. (5) Vận dụng được các lệnh của phần mềm R để giải các bài toán về kiểm định giả thuyết và hồi quy. (6) Tham gia tích cực vào quá trình học tập. (7) Có kế hoạch tự học và làm bài tập về nhà một cách hiệu quả và có kỹ năng thuyết trình, giải thích vấn đề trước lớp.

Chuẩn đầu ra:

(1.1) Nhớ được các khái niệm: không gian mẫu, biến cố, quan hệ và phép toán giữa các biến cố, xác suất của biến cố, xác suất có điều kiện, sự độc lập của các biến cố, dãy phép thử Bernoulli, số có khả năng nhất. Nhớ được các tính chất của xác suất và các công thức tính xác suất: công thức định nghĩa cổ điển, công thức cộng xác suất, công thức nhân xác suất, công thức xác suất có điều kiện, công thức xác suất toàn phần, công thức Bayes, công thức Bernoulli. (1.2) Hiểu được mối quan hệ giữa các biến cố, các tính chất của xác suất và xác suất có điều kiện, các công thức tính xác suất. (1.3) Vận dụng được các kiến thức về biến cố, xác suất của biến cố, xác suất có điều kiện, tính độc lập, các công thức xác suất vào giải các bài tập. (1.4) Viết được các lệnh của phần mềm R để thực hiện các tính toán cơ bản và để tính xác suất của biến cố theo công thức Bernoulli. (2.1) Nhớ được định nghĩa của các khái niệm: biến ngẫu nhiên rời rạc, biến ngẫu nhiên liên tục, bảng phân phối, hàm phân phối, hàm mật độ, kỳ vọng và phương sai của biến ngẫu nhiên, vector ngẫu nhiên. (2.2) Hiểu được các tính chất của các biến ngẫu nhiên, bảng phân phối, hàm phân phối, hàm mật độ, kỳ vọng và phương sai của biến ngẫu nhiên, vector ngẫu nhiên. (2.3) Vận dụng được các định nghĩa và các tính chất của biến ngẫu nhiên, bảng phân phối, hàm phân phối, hàm mật độ, kỳ vọng và phương sai của biến ngẫu nhiên, bất đẳng thức Markov, vector ngẫu nhiên luật số lớn và định lý giới hạn trung tâm vào giải các bài tập. (3.1) Nhớ được các công thức về khoảng tin cậy, kiểm định giả thuyết, tương quan và hồi quy. (3.2) Hiểu được ý nghĩa thực tế của các công thức tìm khoảng tin cậy, kiểm định giả thuyết, tương quan và hồi quy. (3.3) Vận dụng được các công thức tìm khoảng tin cậy, kiểm định giả thuyết, tương quan và hồi quy vào giải các bài toán thực tế. (3.4) Vận dụng được các lệnh cơ bản của phần mềm R để giải các bài toán về kiểm định giả thuyết và hồi quy. (4.1) Có thái độ tích cực hợp tác với giáo viên và các sinh viên khác trong quá trình học và làm bài tập. (4.2) Có kế hoạch tự học và làm bài tập về nhà một cách hiệu quả. (4.3) Có khả năng thuyết trình các vấn đề tự học ở nhà.

12. POL11003: Chủ nghĩa xã hội khoa học

Mô tả học phần:

Đây là học phần thuộc khối kiến thức giáo dục đại cương, bắt buộc đối với sinh viên tất cả các ngành theo quy định của Bộ Giáo dục và Đào tạo. Học phần cung cấp cho sinh viên những kiến thức lý luận cơ bản, hệ thống về chủ nghĩa xã hội: về sứ mệnh lịch sử của giai cấp công nhân, về dân chủ và nhà nước xã hội chủ nghĩa, về vấn đề dân tộc và tôn giáo, về vấn đề gia đình trong thời kỳ quá độ lên chủ nghĩa xã hội và việc vận dụng những lý luận đó vào thời kỳ quá độ lên chủ nghĩa xã hội ở Việt Nam hiện nay.

Mục tiêu:

- Giải thích kiến thức lý luận của chủ nghĩa Mác - Lênin về chủ nghĩa xã hội.
- Thể hiện niềm tin vào CNXH và con đường đi lên chủ nghĩa xã hội ở Việt Nam.
- Có khả năng phê phán, đấu tranh chống luận điệu sai trái về CNXH và về con đường đi lên CNXH ở Việt Nam.

Chuẩn đầu ra:

1. Giải thích được những quan điểm cơ bản của chủ nghĩa Mác – Lênin về chủ nghĩa xã hội
2. Vận dụng lý luận của Chủ nghĩa Mác – Lênin về chủ nghĩa xã hội vào thực tiễn Việt Nam
3. Thể hiện niềm tin vào CNXH và con đường đi lên chủ nghĩa xã hội ở Việt Nam
4. Có khả năng phê phán, đấu tranh chống luận điệu sai trái về CNXH và về con đường đi lên CNXH ở Việt Nam

13. INF30006: Cơ sở dữ liệu

Mô tả học phần:

Học phần Cơ sở dữ liệu cung cấp cho người học cách tiếp cận, các phương pháp, kỹ thuật tổ chức lưu trữ và khai thác dữ liệu nhằm hướng tới thiết kế và triển khai cơ sở dữ liệu cho các hệ thống thông tin quản lý. Các chủ đề chính bao gồm: các mô hình dữ liệu; ngôn ngữ truy vấn SQL; phương pháp thiết kế, kỹ thuật chuẩn hóa và triển khai cơ sở dữ liệu. Ngoài ra, học phần còn giới thiệu một số xu hướng phát triển tiêu biểu của lĩnh vực cơ sở dữ liệu.

Mục tiêu:

1. Giải thích được cách tiếp cận, các phương pháp, kỹ thuật tổ chức lưu trữ và khai thác dữ liệu trong các hệ cơ sở dữ liệu
2. Áp dụng kiến thức về mô hình hóa dữ liệu, chuẩn hóa, kỹ thuật tổ chức lưu trữ để thiết kế cơ sở dữ liệu quan hệ cho các ứng dụng đơn giản
3. Áp dụng SQL và công nghệ liên quan để tạo lập, cập nhật, truy vấn và triển khai cơ sở dữ liệu cho các ứng dụng đơn giản
4. Xây dựng phương pháp lập luận, kỹ năng giải quyết vấn đề, tìm kiếm và đọc hiểu tài liệu trong lĩnh vực cơ sở dữ liệu. Có thái độ nghiêm túc, chủ động và tính trách nhiệm trong các hoạt động nghề nghiệp

Chuẩn đầu ra:

1. Phân tích các thành phần của hệ cơ sở dữ liệu, các mô hình dữ liệu thông dụng, các khái niệm thực thể, thuộc tính, liên kết và các tính chất của liên kết
2. Giải thích lược đồ quan hệ, các ràng buộc dữ liệu và thao tác trên cơ sở dữ liệu quan hệ
3. Phân tích kiến thức liên quan đến thiết kế và chuẩn hóa cơ sở dữ liệu quan hệ
4. Thiết kế lược đồ cơ sở dữ liệu sử dụng mô hình EER và mô hình quan hệ
5. Cải tiến chất lượng lược đồ cơ sở dữ liệu quan hệ sử dụng chuẩn hóa
6. Tạo lập và cập nhật cơ sở dữ liệu với SQL
7. Cài đặt truy vấn và điều khiển truy cập cơ sở dữ liệu với SQL
8. Xây dựng kỹ năng lập luận, phân tích và giải quyết vấn đề, kỹ năng tìm kiếm và đọc hiểu tài liệu về cơ sở dữ liệu
9. Rèn luyện thái độ nghiêm túc, chủ động và tính trách nhiệm trong các hoạt động nghề nghiệp

14. EDU20006: Giáo dục học

Mô tả học phần:

Học phần *Giáo dục học* là học phần căn bản của Chương trình đào tạo Sư phạm. Học phần cung cấp những kiến thức nền về phương thức vận hành nhà trường, hình thành cho người học những phẩm chất và năng lực cơ bản của người giáo viên. Người học được trải nghiệm trong không gian nghề nghiệp, được thiết kế những tiết dạy cùng đội nhóm, được tranh biện về những tình huống trong công tác chủ nhiệm lớp, công tác Đoàn, Đội, Sao nhi

đồng... Được thử thách, khám phá năng lực sư phạm của bản thân và được cố vấn để hoàn thiện những năng lực đó.

Mục tiêu:

Trên cơ sở giải thích được quy tắc vận hành nhà trường trong hệ thống GDQD; phân tích được vai trò của giáo dục, sứ mệnh người thầy giáo; phân tích được phương thức tổ chức hoạt động dạy học; thực hiện được nhiệm vụ của giáo viên chủ nhiệm lớp, phụ trách Đoàn, Đội, Sao nhi đồng ... người học có thể phát triển được chương trình GD quốc gia vào hoạt động nhà trường. Những năng lực trên được hình thành khi người học tích cực, nghiêm túc, sáng tạo tương tác trực tiếp hoặc trực tuyến với giảng viên với đồng đội.

Chuẩn đầu ra:

Phân tích được kế hoạch DH, PPDH, kiểm tra – đánh giá, phát triển chương trình môn học; Phân tích được cách thức thực hiện các hoạt động GD, trải nghiệm, hướng nghiệp và văn hóa nhà trường trong công tác chủ nhiệm lớp, Đoàn, Đội, Sao nhi đồng; Giải thích được các tình huống dạy học và giáo dục (công tác chủ nhiệm lớp, Đoàn, Đội, Sao nhi đồng); Lập được kế hoạch dạy học cho tiết học/tuần/học kì/năm học; Thiết kế được bài kiểm tra, đánh giá kết quả học tập của học sinh theo mẫu; Đề xuất được biện pháp thực hiện kế hoạch chủ nhiệm lớp, Đoàn, Đội, Sao nhi đồng cho từng hoạt động/tháng/học kì/năm học; Nghiêm túc, tích cực, hợp tác; Ứng xử phù hợp với các tình huống sư phạm giả định; Lựa chọn được phương tiện dạy học, giáo dục phù hợp.

15. ENG10002: Tiếng Anh 2

Mô tả học phần:

Tiếng Anh 2 là học phần ngoại ngữ bắt buộc trong chương trình đào tạo trình độ đại học cho sinh viên các khoa không chuyên ngữ. Học phần này được dạy – học theo định hướng chuẩn đầu ra bậc 3 Khung năng lực Ngoại ngữ 6 bậc dùng cho Việt Nam (tương đương B1 khung tham chiếu châu Âu). Học phần (1) cung cấp cho sinh viên kiến thức ngôn ngữ về từ vựng, ngữ pháp, ngữ âm, (2) hỗ trợ sinh viên thực hành và phát triển các kỹ năng nghe, nói, đọc, viết tương đương bậc 3; (3) cung cấp cho sinh viên những kiến thức văn hóa xã hội của các quốc gia nói tiếng Anh và các nước trong khu vực cũng như trên thế giới; (4) phát triển các kỹ năng phát hiện và giải quyết vấn đề liên quan hình thành ý tưởng giao tiếp, xây dựng ngữ liệu giao tiếp, thực hiện hoạt động giao tiếp, cải tiến hoạt động giao tiếp bằng ngoại ngữ.

Mục tiêu:

Nắm vững kiến thức tổng quan về ngôn ngữ bao gồm ngữ âm, từ vựng, ngữ pháp và kỹ năng nghe, nói, đọc, viết tiếng Anh bậc 3 trong giao tiếp.

Phát hiện và giải quyết vấn đề liên quan đến kiến thức và kỹ năng tiếng Anh bậc 3.

Hình thành ý tưởng giao tiếp, xây dựng ngữ liệu giao tiếp, thực hiện hoạt động giao tiếp, nâng cao hiệu quả hoạt động giao tiếp bằng tiếng Anh

Chuẩn đầu ra:

1. Nêu được các hiện tượng ngữ pháp tiếng Anh: verb pattern + to infinitive; going to, will; hiện tại hoàn thành; giới từ, đại từ quan hệ; câu điều kiện; câu bị động, câu gián tiếp; các động từ tình thái.

2. Phân biệt được kiến thức thông dụng trong tiếng Anh: các giai đoạn trong cuộc đời; công việc; công nghệ; ngôn ngữ và việc học; du lịch và các kì nghỉ; lịch sử; thiên nhiên.

3. Liệt kê được các kiến thức cơ bản về văn hóa xã hội của các nước trong khu vực và trên thế giới.

4. Xác định được các thông tin chính trong các bài nghe khác nhau về các chủ đề được học: các giai đoạn trong cuộc đời; công việc; công nghệ; ngôn ngữ và việc học; du lịch và các kì nghỉ; lịch sử; thiên nhiên.

5. Xác định được các thông tin quan trọng từ các dạng bài đọc khác nhau về các chủ đề: các giai đoạn trong cuộc đời; công việc; công nghệ; ngôn ngữ và việc học; du lịch và các kì nghỉ; lịch sử; thiên nhiên.

6. Trình bày được có loại văn bản khác nhau, viết đoạn, viết CV, viết thư trang trọng, liên quan đến các chủ đề (du lịch, thể thao, trang phục, điện ảnh, nghề nghiệp, trường học, môi trường, giao thông, thể giới tự nhiên, chi tiêu)

7. Phân biệt được các thì động từ trong tiếng Anh; các loại liên từ, đại từ quan hệ; câu trực tiếp gián tiếp, bị động, chủ động; các loại câu điều kiện trong tiếng Anh.

8. Phân tích các cấu trúc ngữ pháp về thì; các loại liên từ, đại từ quan hệ; câu trực tiếp gián tiếp, bị động, chủ động; các loại câu điều kiện trong tiếng Anh.

9. Vận dụng các cấu trúc ngữ pháp về thì, các loại liên từ, đại từ quan hệ; câu trực tiếp gián tiếp, bị động, chủ động; các loại câu điều kiện vào trong các giao tiếp cơ bản bằng tiếng Anh

10. Biết xử lý các tình huống phát sinh trong giao tiếp

11. Xây dựng thái độ học tập tích cực, năng lực tự học, tự nghiên cứu

12. Xác định cấu trúc, quy trình, mục đích giao tiếp

13. Xây dựng hệ thống từ vựng, cấu trúc ngữ pháp, kiến thức văn hóa xã hội phục vụ mục đích giao tiếp

14. Thực hiện hoạt động giao tiếp trong các tình huống quen thuộc

15. Nâng cao hiệu quả năng lực giao tiếp cơ bản bằng tiếng Anh

16. INF20005: Ứng dụng ICT trong giáo dục

Mô tả học phần:

Học phần *Ứng dụng ICT trong giáo dục* là học phần bắt buộc, thuộc khối học phần giáo dục đại cương trong chương trình đào tạo các ngành Sư phạm. Học phần trang bị các kiến thức và kỹ năng ứng dụng công nghệ thông tin và truyền thông phục vụ việc thiết kế, triển khai các hoạt động giáo dục và dạy học bộ môn. Thông qua đồ án ứng dụng CNTT và truyền thông trong quá trình học tập, người học được phát triển các năng lực đáp ứng yêu cầu chuyển đổi số trong giáo dục. Sinh viên vận dụng các kỹ năng công nghệ thông tin và truyền thông như là công cụ để học tập, nghiên cứu và phục vụ cho quá trình dạy học, giáo dục sau khi ra trường.

Mục tiêu:

Học phần *Ứng dụng ICT trong giáo dục* giúp sinh viên có được các kiến thức về chuyển đổi số, ứng dụng ICT trong giáo dục; kỹ năng xây dựng bài giảng điện tử, học liệu số và triển khai học liệu số trên hệ thống LMS; giúp sinh viên thể hiện tư duy hệ thống, tư duy sáng tạo, kỹ năng làm việc nhóm và giao tiếp thông qua việc lập và thực hiện kế hoạch, triển khai đồ án phù hợp với ngành học; thể hiện khả năng hình thành ý tưởng, thiết kế, triển khai đồ án học phần. Từ đó, người học đưa ra định hướng học tập để ứng dụng ICT đáp ứng yêu cầu công việc và bối cảnh nghề nghiệp.

Chuẩn đầu ra:

1. Diễn giải các khái niệm cơ bản về ICT trong bối cảnh chuyển đổi số.
2. Giải thích vai trò của ICT và chuyển đổi số trong giáo dục.
3. Thực hiện tìm kiếm, tổng hợp thông tin từ Internet và nhiều nguồn khác nhau để xây dựng bài giảng điện tử.

4. Hình thành các bước ứng dụng ICT trong xây dựng bài giảng điện tử.
5. Thể hiện kỹ năng kết nối và sử dụng linh hoạt các thiết bị và phần mềm trong việc nâng cao hiệu quả giáo dục, dạy học.
6. Thể hiện khả năng hình thành và tổ chức hiệu quả các hoạt động nhóm.
7. Thể hiện kỹ năng viết báo cáo và thuyết trình vấn đề thuyết phục.
8. Hình thành ý tưởng xây dựng học liệu số trong giáo dục phù hợp với bối cảnh chuyển đổi số trong giáo dục.
9. Thiết kế học liệu số trong giáo dục phù hợp với bối cảnh chuyển đổi số trong giáo dục.
10. Triển khai học liệu số trên hệ thống LMS.

17. INF21105: Cấu trúc dữ liệu và giải thuật

Mô tả học phần:

Học phần nhằm cung cấp cho sinh viên khả năng sử dụng các cấu trúc dữ liệu nền tảng và nâng cao; các phương pháp biểu diễn và giải quyết bài toán; các phương pháp tìm kiếm và sắp xếp cơ bản. Đồng thời giúp sinh viên rèn luyện kỹ năng lập trình cơ bản; vận dụng và đánh giá được các giải thuật khi giải các bài toán trong thực tế.

Mục tiêu:

1. Trình bày các kiến thức cơ bản của cấu trúc dữ liệu và giải thuật.
2. Áp dụng được các cấu trúc dữ liệu và giải thuật cơ bản để giải quyết bài toán.
3. Hình thành kỹ năng giải quyết vấn đề có hệ thống và thái độ nghiêm túc, chủ động sáng tạo trong học tập.

Chuẩn đầu ra:

1. Trình bày được các khái niệm cơ bản liên quan đến cấu trúc dữ liệu và giải thuật.
2. Biểu diễn được các cấu trúc dữ liệu cơ bản, danh sách liên kết, ngăn xếp, hàng đợi, cây và đồ thị.
3. Minh họa được từng bước của các giải thuật đệ quy, sắp xếp và tìm kiếm cơ bản.
4. Cài đặt được các thao tác trên cấu trúc dữ liệu cơ bản, danh sách liên kết, ngăn xếp, hàng đợi, cây và đồ thị.
5. Áp dụng được giải thuật đệ quy, sắp xếp và tìm kiếm để giải quyết một số bài toán.
6. Sử dụng được ký hiệu BigO để đánh giá độ phức tạp của một số giải thuật cơ bản.
7. Xây dựng kỹ năng lập luận phân tích và giải quyết bài toán.
8. Rèn luyện thái độ học tập tích cực, ý thức trách nhiệm với công việc và kết quả.

18. INF30007: Hệ quản trị cơ sở dữ liệu

Mô tả học phần:

Học phần cung cấp cho sinh viên kiến thức cơ bản về quản trị cơ sở dữ liệu; các kỹ thuật lập trình quản trị cơ sở dữ liệu; các vấn đề về quản lý giao dịch, an toàn thông tin trong hệ quản trị cơ sở dữ liệu.

Mục tiêu:

1. Trình bày được các kiến thức giải quyết các yêu cầu về quản trị cơ sở dữ liệu
2. Áp dụng giải quyết các yêu cầu khai thác cơ sở dữ liệu trong từng bài toán cụ thể
3. Hình thành kỹ năng lập kế hoạch thực hiện các nhiệm vụ khai thác cơ sở dữ liệu và rèn luyện thái độ học tập.

Chuẩn đầu ra:

1. Trình bày được các khái niệm cơ bản về quản trị cơ sở dữ liệu.
2. Trình bày được các kiến thức lập trình với cơ sở dữ liệu, sử dụng: cấu trúc điều khiển, con trỏ, thủ tục, hàm, trigger, quản lý giao dịch.

3. Thực hiện được các cách khôi phục cơ sở dữ liệu và đảm bảo an toàn dữ liệu sao lưu.
4. Áp dụng các xử lý lập trình cơ bản với cơ sở dữ liệu đáp ứng giải quyết các bài toán cụ thể.
5. Áp dụng được việc khôi phục cơ sở dữ liệu trong quản trị cơ sở dữ liệu.
6. Nhận thức được thái độ học tập tự giác, nghiêm túc để rèn luyện các kỹ năng.
7. Hình thành kỹ năng lập kế hoạch thực hiện các nhiệm vụ khai thác cơ sở dữ liệu.

19. POL11004: Lịch sử Đảng Cộng sản Việt Nam

Mô tả học phần:

Học phần Lịch sử Đảng là học phần bắt buộc thuộc khối khối kiến thức chung của các ngành đào tạo. Học phần trang bị những nội dung bản về sự ra đời của Đảng Cộng sản Việt Nam và vai trò lãnh đạo của Đảng trong tiến trình cách mạng Việt Nam. Qua học tập sinh viên có niềm tin vào sự lãnh đạo của Đảng, có bản lĩnh chính trị, tư tưởng. Học phần không những cung cấp những kiến thức cơ bản về sự ra đời và lãnh đạo của Đảng, mà còn hình thành cho sinh viên năng lực phân tích các sự kiện Lịch sử Đảng, bài học kinh nghiệm qua các thời kỳ.

Mục tiêu:

Học phần Lịch sử Đảng nhằm cung cấp cho sinh viên những kiến thức cơ bản về sự ra đời và đường lối chính trị của Đảng Cộng sản Việt Nam trong tiến trình lãnh đạo cách mạng Việt Nam. Thông qua học tập học phần Lịch sử Đảng Cộng sản Việt Nam giúp sinh viên có niềm tin vào sự lãnh đạo của Đảng, bảo vệ đường lối lãnh đạo của Đảng. Đồng thời rèn luyện sinh viên có bản lĩnh chính trị, tư tưởng vững vàng, năng lực phân tích sự kiện và đúc rút bài học kinh nghiệm.

Chuẩn đầu ra:

1. Giải thích được sự ra đời của Đảng Cộng sản Việt Nam và vai trò lãnh đạo của Đảng qua các thời kỳ cách mạng.
2. Vận dụng lý luận đường lối của Đảng Cộng sản Việt Nam vào giải thích các vấn đề về sự lãnh đạo của Đảng trong thực tiễn.
3. Có khả năng bảo vệ đường lối của Đảng Cộng sản Việt Nam trong tiến trình cách mạng.
4. Thể hiện bản lĩnh chính trị, tư tưởng vững vàng trên lập trường quan điểm đường lối của Đảng Cộng sản Việt Nam.

20. INF30015: Mạng máy tính

Mô tả học phần:

Mạng máy tính là học phần trang bị kiến thức cơ sở ngành cho các chuyên ngành đào tạo kỹ sư công nghệ thông tin, cử nhân sư phạm Tin học. Học phần cung cấp cho sinh viên kiến thức cơ bản về truyền thông dữ liệu, giao thức truy cập môi trường truyền, mạng cục bộ và tổng quan về các giao thức của các tầng; rèn luyện các kỹ năng triển khai một hệ thống mạng căn bản, kỹ năng làm việc nhóm, kỹ năng đọc hiểu tiếng Anh chuyên ngành.

Mục tiêu:

1. Diễn giải các khái niệm và các thành phần cơ bản của mạng máy tính.
2. Thực hiện các kỹ thuật căn bản trên một mạng máy tính.
3. Chứng minh có ý thức học tập và đạo đức nghề nghiệp tốt.

Chuẩn đầu ra:

1. Trình bày các khái niệm cơ bản trong mạng máy tính: máy tính, đường truyền vật lý, kiến trúc mạng,...

2. Giải thích nguyên lý, giao thức hoạt động của các tầng trong mô hình OSI, Internet.
3. Thực hiện đầy đủ một số kỹ năng về kỹ thuật mạng theo bài Labs mẫu bằng tiếng Anh trên phần mềm mô phỏng.
4. Lập biểu đồ Topo mạng theo yêu cầu thực tế.
5. Triển khai các kỹ thuật mạng căn bản: kết nối, cấu hình thiết bị, phân giải địa chỉ, định tuyến,... trên topo thực tế.
6. Chứng minh hoàn thành tốt trách nhiệm trong các bài tập cá nhân, bài tập nhóm.
7. Thể hiện sự nghiêm túc, chủ động, sáng tạo trong học tập.

21. INF21113: Phân tích và thiết kế hệ thống thông tin

Mô tả học phần:

Học phần này cung cấp cho sinh viên những kiến thức tổng quan về phương pháp luận, quy trình và các kỹ thuật phân tích, thiết kế, xây dựng một hệ thống thông tin theo hướng đối tượng như: xác định yêu cầu, mô hình hóa nghiệp vụ chức năng, mô hình hóa cấu trúc, hành vi; thiết kế đối tượng, thiết kế dữ liệu lưu trữ, thiết kế giao diện sử dụng và triển khai hệ thống.

Mục tiêu:

1. Trình bày các kiến thức về mô hình hóa hệ thống thông tin theo hướng đối tượng.
2. Áp dụng UML để phân tích thiết kế các hệ thống thông tin cụ thể.
3. Trình bày, giao tiếp, trao đổi, phân tích giải quyết các vấn đề kỹ thuật trong quá trình xây dựng hệ thống thông tin.

Chuẩn đầu ra:

1. Trình bày được chu trình phát triển hệ thống thông tin.
2. Phác thảo được vai trò, vị trí, tiến trình công việc phân tích, thiết kế hệ thống trong việc xây dựng một hệ thống thông tin.
3. Trình bày được các biểu đồ ký pháp UML sử dụng trong mô hình hóa hệ thống thông tin.
4. Xây dựng được tiến trình phân tích, thiết kế, xây dựng một hệ thống thông tin.
5. Sử dụng được UML để mô hình hóa tiến trình nghiệp vụ phân tích thiết kế hệ thống thông tin cụ thể.
6. Trình bày, trao đổi, phối hợp giải quyết các vấn đề kỹ thuật.
7. Chăm chỉ, tích cực trong ý thức học tập, rèn luyện kỹ năng nghề nghiệp

22. INF30047: Lập trình .NET

Mô tả học phần:

Học phần Lập trình .NET là học phần chuyên ngành bắt buộc của chương trình đào tạo ngành CNTT. Trong học phần này, sinh viên được học kiến thức để lập trình các ứng dụng Windows Forms. Ngoài ra, sinh viên được rèn luyện về các kỹ năng lập trình, kỹ năng đọc hiểu tài liệu và ý thức trách nhiệm trong công việc và kết quả.

Mục tiêu:

1. Áp dụng kỹ thuật lập trình hướng đối tượng trong C# để lập trình các ứng dụng Windows Forms.
2. Xây dựng các ứng dụng cơ sở dữ liệu sử dụng kỹ thuật ADO.NET và LINQ.
3. Phát triển kỹ năng cá nhân và rèn luyện thái độ học tập tích cực.

Chuẩn đầu ra:

1. Lập trình các lớp điều khiển cơ bản và nâng cao để xây dựng các giao diện của các ứng dụng Windows Forms.

2. Giải quyết các lỗi ngoại lệ sử dụng các lớp của .NET framework.
3. Thiết kế và lập trình các giao diện người dùng của ứng dụng.
4. Lập trình cơ sở dữ liệu sử dụng kỹ thuật ADO.NET và LINQ.
5. Kiểm thử và giải quyết các lỗi của ứng dụng.
6. Phát triển kỹ năng lập trình, kỹ năng tìm kiếm và đọc hiểu tài liệu.
7. Thể hiện ý thức trách nhiệm, tính kiên trì và quyết tâm giải quyết vấn đề.

23. INF30094: Lý luận và phương pháp dạy học Tin học

Mô tả học phần:

Học phần *Lý luận và phương pháp dạy học Tin học* là học phần bắt buộc, được giảng dạy và học kỳ 5 trong chương trình đào tạo sinh viên ngành Sư phạm Tin học. Học phần này thuộc khối chuyên ngành Sư phạm, được bố trí sau học phần Tâm lý học và Giáo dục học. Đây là học phần dạy học theo hình thức đồ án với ba nội dung chính là: (i) Lý luận dạy học Tin học; (ii) Phương pháp và kỹ thuật dạy học Tin học; (iii) Xây dựng kế hoạch dạy học và giáo dục môn Tin học; (iv) Thực hiện đồ án học phần. Học phần này rất quan trọng đối với sinh viên ngành Sư phạm Tin học, trang bị cho sinh viên những kiến thức và kỹ năng cốt lõi thông qua việc học tập trên lớp và đặc biệt là qua triển khai thực hiện đồ án học phần.

Mục tiêu:

Học phần *Lý luận và phương pháp dạy học Tin học* giúp sinh viên có được những kiến thức cơ bản về lý luận và phương pháp dạy học Tin học tiếp cận năng lực ở phổ thông; cách thức xây dựng kế hoạch dạy học và giáo dục môn Tin học; rèn luyện kỹ năng thiết kế, xây dựng kế hoạch bài dạy môn Tin học thông qua thực hiện đồ án. Học phần này cũng rèn luyện cho sinh viên các kỹ năng làm việc nhóm, kỹ năng thuyết trình.

Chuẩn đầu ra:

1. Trình bày được đại cương chung về lý luận và phương pháp giảng dạy học Tin học.
2. Phân tích được nội dung chương trình Tin học lớp 10, 11, 12, từ đó lựa chọn được phương pháp dạy học phù hợp với từng bài học.
3. Xây dựng được kế hoạch dạy học và giáo dục môn Tin học
4. Áp dụng được các phương pháp và kỹ thuật dạy học Tin học tiếp cận phẩm chất, năng lực học sinh.
5. Khai thác và sử dụng công nghệ thông tin, thiết bị công nghệ và học liệu số trong xây dựng kế hoạch bài dạy
6. Thể hiện khả năng tổ chức và hoạt động nhóm hiệu quả
7. Thể hiện kỹ năng viết báo cáo và thuyết trình vấn đề thuyết phục
8. Hình thành ý tưởng xây dựng kế hoạch bài dạy
9. Thiết kế và xây dựng kế hoạch bài dạy.

24. INF30018: Phát triển chương trình môn Tin học

Mô tả học phần:

Phát triển chương trình môn Tin học là môn học chuyên ngành cho các sinh viên ngành Sư phạm Tin học. Môn học này giúp sinh viên hiểu các khái niệm cơ bản về chương trình giáo dục, thu nhận được kiến thức cốt lõi về khoa học phát triển chương trình giáo dục môn Tin học. Sinh viên có thể xây dựng được chương trình môn Tin học giảng dạy cho học sinh theo chương trình phổ thông mới.

Chuẩn đầu ra:

1. Hiểu được các khái niệm, nguyên tắc cơ bản về phát triển chương trình môn học

2. Hiểu được cơ sở khoa học và thực tiễn của việc phát triển chương trình môn Tin học
3. Thực hiện được việc phát triển chương trình môn Tin học giảng dạy ở bậc phổ thông
4. Nhận thức được tầm quan trọng của ý thức học tập tự giác, nghiêm túc và rèn luyện kỹ năng thông qua các bài tập cá nhân và bài tập nhóm

25. Tự chọn 1:

25.1. INF31021: Internet kết nối vạn vật

Mô tả học phần:

Học phần Internet kết nối vạn vật cung cấp cho sinh viên các khái niệm cơ bản về Internet vạn vật, cách ứng dụng board mạch Arduino để xây dựng một hệ thống Internet vạn vật. Sinh viên được hướng dẫn cách phân tích cấu trúc một hệ thống Internet kết nối vạn vật và phương pháp giải quyết vấn đề khi xảy ra sự cố. Sau khi học xong sinh viên có thể thiết kế xây dựng một hệ thống Internet vạn vật trên nền tảng board mạch Arduino.

Mục tiêu:

1. Hiểu biết được các vấn đề và giải quyết vấn đề trong hệ thống Internet kết nối vạn vật
2. Hình thành kỹ năng phân tích, giải quyết vấn đề, nghiên cứu và thử nghiệm các hệ thống Internet kết nối vạn vật trong thực tiễn
3. Hình thành kỹ năng giải quyết vấn đề của các hệ thống IOTs trong thực tiễn.

Chuẩn đầu ra:

1. Hiểu được các khái niệm liên quan đến Internet kết nối vạn vật
2. Biết được lý thuyết truyền thông tin, các quy luật và mối quan hệ của các phần tử trong một hệ thống Internet kết nối vạn vật
3. Hiểu được cấu trúc hệ thống và các ứng dụng trong thực tiễn
4. Cài đặt và cấu hình các thành phần trong hệ thống Internet kết nối vạn vật để giải quyết các bài toán ứng dụng
5. Đánh giá được tầm quan trọng và ứng dụng của Internet vạn vật trong thực tiễn.

25.2. INF30052: Lý thuyết tối ưu

Mô tả học phần:

Học phần này trang bị cho người học những kiến thức cơ bản về bài toán quy hoạch tuyến tính: người học biết cách đưa những tình huống thực tế về mô hình tuyến tính và sử dụng các phương pháp toán học để giải, đưa ra kết quả tối ưu. Ngoài ra, học phần cung cấp cho người học phương pháp giải một số bài toán có ứng dụng thực tế như: thuật toán đơn hình, thuật toán đơn hình đối ngẫu để giải bài toán sản xuất, thuật toán phân phối để giải bài toán vận tải.

Chuẩn đầu ra:

1. Có khả năng xây dựng mô hình bài toán quy hoạch tuyến tính từ những bài toán thực tế
2. Ứng dụng thuật toán đơn hình để giải các bài toán quy hoạch tuyến tính
3. Ứng dụng thuật toán đơn hình đối ngẫu để giải các bài toán quy hoạch tuyến tính
4. Ứng dụng thuật toán phân phối để giải các bài toán vận tải
5. Nhận thức được tầm quan trọng của ý thức học tập tự giác, nghiêm túc và rèn luyện kỹ năng thông qua các bài tập cá nhân và bài tập nhóm

25.3. INF20008: Xử lý ảnh

Mô tả học phần:

Môn học xử lý ảnh trình bày về hệ thống xử lý ảnh số và các thuật toán dùng trong xử lý ảnh số. Môn học Xử lý ảnh số bao gồm các phần chính: tổng quan về một hệ thống xử lý ảnh số, các vấn đề cơ bản: thu nhận ảnh số, xử lý ảnh số, lưu trữ ảnh số; các phép toán và phương pháp xử lý ảnh số; xử lý nâng cao chất lượng hình ảnh; các phương pháp phát hiện và tách biên ảnh.

Chuẩn đầu ra:

1. Có khả năng đọc và hiển thị ảnh
2. Áp dụng được các kiến thức về các phép toán trên điểm ảnh
3. Áp dụng được các kiến thức về các kỹ thuật nâng cao chất lượng ảnh
4. Áp dụng được các kiến thức về các kỹ thuật tách biên và phân vùng ảnh
5. Thực hiện được việc tư duy sáng tạo và đánh giá trong một số vấn đề cụ thể

25.4. INF30022: Đồ họa máy tính

26. POL10002: Tư tưởng Hồ Chí Minh

Mô tả học phần:

Học phần Tư tưởng Hồ Chí Minh là một trong 5 học phần lý luận chính trị thuộc khối kiến thức giáo dục đại cương bắt buộc của các chương trình đào tạo đại học. Học phần gồm 6 chương, giúp người học hiểu được nội dung, vai trò, vị trí và ý nghĩa của tư tưởng Hồ Chí Minh, từ đó vận dụng, liên hệ trong thực tiễn học tập, rèn luyện và công tác để trở thành công dân tốt, đáp ứng được yêu cầu nghề nghiệp, đóng góp vào công cuộc xây dựng, phát triển đất nước.

Mục tiêu:

Sinh viên hiểu được những kiến thức cơ bản của tư tưởng Hồ Chí Minh; sự vận dụng tư tưởng Hồ Chí Minh của Đảng Cộng sản Việt Nam trong cách mạng dân tộc, dân chủ nhân dân và trong cách mạng xã hội chủ nghĩa; đồng thời, sinh viên bồi dưỡng được các phẩm chất chính trị, phẩm chất đạo đức cũng như kỹ năng tư duy logic trong học tập tư tưởng Hồ Chí Minh.

Chuẩn đầu ra:

1. Giải thích được nội dung kiến thức cơ bản về tư tưởng Hồ Chí Minh
2. Trình bày được định hướng và nội dung vận dụng tư tưởng Hồ Chí Minh trong thực tiễn.
3. Thể hiện được kỹ năng tư duy logic trong học tập và thảo luận nội dung học phần.
4. Thể hiện được sự chuyên cần, thái độ học tập tích cực; niềm tin chính trị, phẩm chất đạo đức theo tấm gương Bác Hồ vĩ đại.

27. INF30021: Đánh giá trong dạy học Tin học

Mô tả học phần:

Học phần **Đánh giá trong dạy học Tin học** là học phần bắt buộc. Học phần này trang bị cho sinh viên các phương pháp, kỹ thuật trong kiểm tra đánh giá, thiết kế câu hỏi; xây dựng bộ công cụ đánh giá năng lực học sinh môn Tin học, câu hỏi/bài tập, đề kiểm tra môn Tin học; cách tổ chức thi – kiểm tra.

Chuẩn đầu ra:

1. Giải thích các khái niệm kiểm tra đánh giá trong giáo dục.
2. Áp dụng được các phương pháp đánh giá kết quả học tập.

3. Xây dựng được bộ công cụ kiểm tra đánh giá theo hướng tiếp cận năng lực.
4. Có khả năng thực hiện hoạt động nhóm.
5. Nhận thức được thái độ học tập nghiêm túc và khách quan trong kiểm tra đánh giá.

28. INF30098: Thực hành phương pháp dạy học Tin học và thực tế phổ thông

Mô tả học phần:

Học phần Thực hành PPDH Tin học thuộc khối kiến thức chuyên ngành Sư phạm Tin học, đóng vai trò quan trọng trong việc rèn luyện những kỹ năng trong giảng dạy cho sinh viên. Học phần giới thiệu các cách tổ chức dạy học các loại bài học tin học, hướng dẫn các phương pháp giảng dạy Tin học lớp 10,11,12 và thực hành giảng dạy Tin học chương trình lớp 10,11,12.

Chuẩn đầu ra:

1. Vận dụng được những kiến thức về lý luận dạy học Tin học ở trường trung học phổ thông
2. Tổ chức được quá trình dạy học Tin học ở trường trung học phổ thông
3. Vận dụng được phương pháp và kỹ năng dạy học Tin học ở trường trung học phổ thông
4. Thực hiện được các hoạt động nhóm
5. Nhận thức được thái độ học tập tự giác, nghiêm túc để rèn luyện các kỹ năng dạy học.

29. INF30079: Phân tích và thiết kế thuật toán

Mô tả học phần:

Học phần Phân tích và thiết kế thuật toán cung cấp cho sinh viên kiến thức về kỹ thuật phân tích thuật toán, cách đánh giá độ phức tạp và một số kỹ thuật thiết kế thuật toán như quy hoạch động, chia để trị và quay lui. Rèn luyện các kỹ năng phân tích, thiết kế và cài đặt thuật toán, kỹ năng ứng dụng các ngôn ngữ lập trình để cài đặt, kỹ năng nghiên cứu độc lập bằng tài liệu, kỹ năng tìm kiếm thông tin và tài liệu liên quan đến học phần.

Mục tiêu:

- Phân tích thời gian và độ phức tạp thuật toán.
- Hiểu được ý tưởng, phương pháp chung của các kỹ thuật thiết kế thuật toán và phương pháp cài đặt.
- Vận dụng được các các kỹ thuật đối với một số bài toán.
- Triển khai các thuật toán bằng ngôn ngữ lập trình.
- Nhận thức được tầm quan trọng của ý thức học tập tự giác, nghiêm túc và rèn luyện kỹ năng thông qua các bài tập cá nhân và bài tập nhóm.

Chuẩn đầu ra:

1. Phân tích thời gian và độ phức tạp thuật toán, phân tích bài toán nhằm tìm ra kỹ thuật thiết kế tương ứng
2. Áp dụng được các kỹ thuật thiết kế thuật toán đối với một số bài toán
3. Triển khai các thuật toán đối với một số bài toán bằng ngôn ngữ lập trình cụ thể.
4. Thể hiện kỹ năng viết báo cáo và thuyết trình vấn đề thuyết phục.

30. INF30019: Toán rời rạc

Mô tả học phần:

Toán rời rạc là một trong những môn học cơ sở ngành quan trọng trong chương trình đào tạo sinh viên ngành Công nghệ thông tin, Khoa học máy tính và Sư phạm Tin học. Học phần này cung cấp các kiến thức về Lý thuyết Quan hệ, Tổ hợp và Đồ thị. Từ các kiến thức này, sinh viên sẽ được rèn luyện kỹ năng mô hình hóa và giải quyết một số bài toán thực tế như: bài toán tìm mối quan hệ giữa các đối tượng rời rạc; bài toán đếm, liệt kê, xác định sự tồn tại của đối tượng; bài toán tìm đường đi, xếp lịch.

Mục tiêu:

1. Giải thích được việc sử dụng các khái niệm, mô hình toán học rời rạc trong giải quyết các bài toán tin học.
2. Cài đặt các thuật toán tìm đường đi ngắn nhất, xếp lịch thi, cây khung nhỏ nhất,...
3. Hình thành kỹ năng mô hình hóa bài toán thực tế, để có thể giải quyết bài toán đó bằng máy tính.

Chuẩn đầu ra:

1. Trình bày được các khái niệm cơ bản trong lý thuyết Quan hệ, Tổ hợp, Đồ thị: tính chất của quan hệ; bao đóng quan hệ; biểu diễn quan hệ; nguyên lý đếm, tồn tại, liệt kê; đường đi trong đồ thị; xếp lịch, ...
2. Giải thích được việc áp dụng các kiến thức về lý thuyết Quan hệ, Tổ hợp, Đồ thị trong giải quyết bài toán thực tế.
3. Cài đặt được thuật toán liệt kê.
4. Cài đặt được thuật toán tìm đường đi ngắn nhất.
5. Cài đặt được thuật toán xếp lịch thi.
6. Mô hình hóa được các bài toán thực tế để giải được bằng máy tính.
7. Thể hiện thái độ nghiêm túc, chủ động sáng tạo trong học tập.

31. Tự chọn 2:

31.1. INF30049: Lập trình cho thiết bị di động

Mô tả học phần:

Học phần giới thiệu phương pháp chung thiết kế và phát triển ứng dụng Android cho thiết bị di động. Bắt đầu với các khái niệm cơ bản và từng bước, bao gồm tất cả các thành phần cần thiết để xây dựng các ứng dụng hiện đại và đáng tin cậy cho các mục đích khác nhau. Học phần bao gồm quy trình phát triển ứng dụng với các công cụ và kỹ thuật hiện đại, gỡ lỗi và triển khai, các khái niệm liên quan đến giao diện người dùng, một số thư viện liên quan hữu ích. Giúp sinh viên phát triển các kỹ năng thực tế bằng cách thực hiện các bài tập định hướng vấn đề trong suốt khóa học.

Mục tiêu:

1. Vận dụng các kiến thức được cung cấp bởi học phần.
2. Triển khai một vấn đề được thực hiện dưới dạng một ứng dụng Android
3. Hình thành kỹ năng cá nhân và thái độ học tập.

Chuẩn đầu ra:

1. Vận dụng kiến thức, lập trình giao diện của ứng dụng
2. Vận dụng được các yếu tố cấu thành ứng dụng
3. Triển khai một ứng dụng xử lý dữ liệu trên nền tảng Android
4. Thiết lập môi trường thử nghiệm kiểm tra tính thiết yếu của ứng dụng
5. Hình thành kỹ năng lập trình, kỹ năng tìm kiếm và đọc hiểu tài liệu.
6. Hình thành thái độ học tập tích cực, ý thức trách nhiệm.

31.2. INF30228: Lập trình Robot

Mô tả học phần:

Học phần nhằm cung cấp các kiến thức cơ bản về lập trình Robot; phân loại và ứng dụng robot; các thành phần cơ bản của robot; các kiến thức về giải thuật dò đường đi cho robot, vấn đề thị giác robot và sensing, sử dụng các kiến thức như xử lý ảnh, trí tuệ nhân tạo để có thể thiết kế và lập trình, mô phỏng trên máy tính một số dạng robot đơn giản. Song song đó, môn học tích hợp giảng dạy các kỹ năng như: tư duy phân tích, tư duy phản biện, tư duy hệ thống, tư duy giải quyết vấn đề và kỹ năng làm việc nhóm.

Mục tiêu:

1. Trình bày được các kiến thức tổng quan về robot bao gồm lịch sử phát triển, ứng dụng, các loại robot, các thành phần của robot
2. Áp dụng được các giải thuật dò đường, nhận dạng hình ảnh đơn giản cho robot
3. Sử dụng được phần mềm mô phỏng để lập trình mô phỏng hoạt động của một số dạng robot đơn giản
4. Nhận thức được tầm quan trọng của ý thức học tập tự giác, nghiêm túc và rèn luyện kỹ năng thông qua các bài tập cá nhân và bài tập nhóm.

Chuẩn đầu ra:

1. Trình bày được lịch sử hình thành và phát triển của robot
2. Trình bày được các loại robot và những ứng dụng của robot trong các lĩnh vực khác nhau
3. Trình bày được các thành phần của một robot điển hình
4. Áp dụng được các giải thuật dò đường trong mê cung cho robot
5. Áp dụng được các giải thuật nhận dạng hình ảnh cho robot
6. Sử dụng được phần mềm mô phỏng robot
7. Thực hiện được lập trình mô phỏng hoạt động một số dạng robot đơn giản trên phần mềm mô phỏng
8. Nhận thức được tầm quan trọng của ý thức tự giác, nghiêm túc trong học tập
9. Nhận thức được tầm quan trọng của việc hoàn thành các bài tập cá nhân và bài tập nhóm.

31.3. INF20016: Phát triển ứng dụng với Java

Mô tả học phần:

Học phần Phát triển ứng dụng Java thuộc Khối kiến thức chuyên ngành, cung cấp cho sinh viên kiến thức về lập trình trình trang web động dựa trên ngôn ngữ Java bằng công nghệ Servlet, JSP, Spring MVC theo mô hình MVC. Rèn luyện các kỹ năng phân tích, thiết kế và cài đặt ứng dụng web động theo mô hình MVC, kỹ năng nghiên cứu độc lập bằng tài liệu, kỹ năng tìm kiếm thông tin và tài liệu liên quan đến học phần.

Mục tiêu:

1. Trình bày kỹ thuật lập trình hướng đối tượng trong Java, mô hình MVC trong lập trình ứng dụng web động.
2. Vận dụng được các công nghệ Servlet, JSP, Spring MVC trong việc xây dựng ứng dụng web động.
3. Hình thành được kỹ năng làm việc nhóm thông qua các bài tập lớn môn học.

Chuẩn đầu ra:

1. Giải thích cú pháp, cấu trúc của Servlet, JSP và Spring MVC
2. Áp dụng kỹ thuật lập trình hướng đối tượng trong Java
3. Thiết kế ứng dụng web ở mức chi tiết với các đặc điểm của ngôn ngữ lập trình Java.

4. Xây dựng và đánh giá ứng dụng web dựa dựa vào thiết kế trên nền tảng các công nghệ Servlet, JSP, Spring MVC.

5. Thể hiện kỹ năng làm việc nhóm thông qua các bài tập nhóm.

6. Nhận thức được tầm quan trọng của ý thức tự giác, nghiêm túc trong học tập.

31.4. INF30305: Phát triển ứng dụng với mã nguồn mở

32. INF31034: Công nghệ phần mềm

Mô tả học phần:

Học phần trang bị cho sinh viên những kiến thức về quy trình xây dựng và phát triển một hệ thống phần mềm. Học phần giới thiệu các giai đoạn chính trong quá trình phát triển phần mềm bao gồm đặc tả, phân tích, thiết kế, triển khai, kiểm thử, bảo trì và quản lý dự án phần mềm. Sau khi hoàn thành học phần, sinh viên có thể vận dụng những kiến thức và kỹ thuật cần thiết để có thể tự phân tích, thiết kế, cài đặt và đánh giá một hệ thống phần mềm.

Mục tiêu:

1. Trình bày các khái niệm, các tiêu chuẩn, các quy trình xây dựng và phát triển một sản phẩm phần mềm
2. Lựa chọn các mô hình phù hợp trong quá trình phát triển sản phẩm phần mềm
3. Hình thành thái độ hành xử chuyên nghiệp, kỹ năng giải quyết vấn đề có tính hệ thống
4. Thể hiện kỹ năng giao tiếp và làm việc nhóm hiệu quả.

Chuẩn đầu ra:

1. Trình bày các khái niệm cơ bản liên quan đến phần mềm: công nghệ phần mềm, kiến trúc phần mềm, chất lượng phần mềm, qui trình phát triển phần mềm.
2. Giải thích các mô hình, các giai đoạn trong quy trình phát triển phần mềm
3. Thiết kế tài liệu đặc tả chi tiết yêu cầu của hệ thống
4. Xây dựng sản phẩm phần mềm dựa vào tài liệu đặc tả và đảm bảo được các yêu cầu cơ bản về chất lượng
5. Đánh giá hệ thống sản phẩm phần mềm so với các yêu cầu đặt ra
6. Hình thành thái độ hành xử chuyên nghiệp, tôn trọng bản quyền tác giả
7. Hình thành khả năng phân tích, đưa ra giải pháp và lựa chọn phương án giải quyết các vấn đề có tính hệ thống
8. Rèn luyện kỹ năng làm việc nhóm trong quá trình để tìm hiểu tài liệu và thực hiện viết luận đồ án.

33. INF20009: Hệ điều hành

Mô tả học phần:

Học phần giới thiệu về các khái niệm, vai trò của hệ điều hành, giới thiệu các thành phần cơ bản và các chức năng chính của hệ điều hành. Học phần cũng trang bị cho sinh viên lý thuyết cơ bản xây dựng hệ điều hành, cấu trúc của một hệ điều hành, giúp sinh viên hiểu được cách thức một hệ điều hành hoạt động như thế nào. Đồng thời trang bị một số kiến thức lập trình để cho sinh viên có thể lập trình một số ứng dụng mô phỏng các giải thuật của hệ điều hành.

Mục tiêu:

1. Trình bày các khái niệm, kiến thức, kỹ thuật, công nghệ liên quan đến hệ điều hành

2. Áp dụng các kiến thức về tiến trình, luồng, các giải thuật lập lịch, các giải pháp đồng bộ hóa, tình trạng deadlock, quản lý bộ nhớ để giải quyết các bài toán trong hệ điều hành
3. Rèn luyện kỹ năng cá nhân và thái độ học tập, kỹ năng thao tác, cấu hình, quản lý trên hệ điều hành.

Chuẩn đầu ra:

1. Trình bày khái niệm, phân loại, các thành phần, dịch vụ, kiến trúc hệ điều hành, các kiến thức về tiến trình, luồng
2. Trình bày các nội dung lập lịch tiến trình, nhu cầu và vấn đề đồng bộ hóa
3. Giải thích vấn đề Deadlock, mô tả Deadlock, các phương pháp xử lý Deadlock, cơ chế quản lý bộ nhớ
4. Cài đặt các phương pháp liên lạc giữa các tiến trình, các bài toán lập trình đa luồng
5. Áp dụng các giải thuật lập lịch khác nhau để lập lịch tiến trình, sử dụng các giải pháp đồng bộ trên tiến trình
6. Giải quyết các bài toán phân phối tài nguyên, phát hiện, phục hồi DeadLock, quản lý bộ nhớ
7. Hình thành kỹ năng lập trình, kỹ năng tìm kiếm và đọc hiểu tài liệu, kỹ năng cài đặt, cấu hình, bảo trì trên hệ điều hành
8. Hình thành thái độ học tập tích cực, ý thức trách nhiệm.

34. INF21110: Lập trình Web

Mô tả học phần:

Học phần Lập trình Web là học phần của học kỳ 3 và thuộc khối kiến thức Học phần dạy học theo hình thức đồ án trong của khung chương trình đào tạo ngành Công nghệ thông tin của trường Đại học Vinh. Học phần trang bị cho sinh viên phương pháp và kỹ thuật xây dựng một Website tĩnh sử dụng các công cụ và công nghệ để xây dựng Website phía Client, tạo nền tảng trải nghiệm cho người dùng. Sau khi hoàn thành học phần, sinh viên có thể tự phân tích, thiết kế, xây dựng một bộ giao diện Website hoàn chỉnh

Mục tiêu:

Học phần Lập trình Web trình bày các kiến thức phần Front End khi xây dựng phần giao diện người dùng của Website, bao gồm các nội dung về ngôn ngữ HTML, CSS, ngôn ngữ lập trình JavaScript. Đồng thời học phần cũng cung cấp cho người học kỹ năng sử dụng các công cụ thiết kế Web, các thư viện và nền tảng lập trình mã nguồn mở có sẵn như Bootstrap, jQuery nhằm mục đích mang lại một giao diện bắt mắt, giúp người dùng dễ dàng thao tác và sử dụng.

Học phần giúp người học thể hiện tư duy hệ thống, tư duy sáng tạo, kỹ năng làm việc nhóm và giao tiếp thông qua việc lập và thực hiện kế hoạch trải nghiệm qua việc làm dự án; giúp người học có khả năng hình thành ý tưởng, thiết kế, thực hiện và phát triển một đồ án học phần hoàn chỉnh. Từ đó, người học có thể đưa ra định hướng học tập để có thể đáp ứng được yêu cầu công việc và bối cảnh nghề nghiệp sau khi ra trường.

Chuẩn đầu ra:

1. Trình bày khái niệm, kiến thức tổng quan về lập trình Web, ngôn ngữ HTML, CSS, JavaScript, các thư viện, framework lập trình giao diện
2. Nhận thức được tầm quan trọng của ý thức tự giác, nghiêm túc trong học tập
3. Nhận thức được tầm quan trọng của việc tổ chức và tham gia các hoạt động nhóm
4. Thực hiện được viết được báo cáo thuyết minh đồ án học phần

5. Áp dụng ngôn ngữ HTML, CSS, JavaScript, các thư viện, framework, công cụ để xây dựng giao diện Website đơn giản
6. Xây dựng được bộ giao diện hoàn chỉnh cho Website để phục vụ cho bài toán thực tiễn

35. INF20007: Trí tuệ nhân tạo

Mô tả học phần:

Học phần Trí tuệ nhân tạo là học phần chuyên ngành bắt buộc của chương trình đào tạo ngành CNTT. Trong học phần này, sinh viên được học các kiến thức cơ bản về thuật toán và công nghệ của lĩnh vực trí tuệ nhân tạo để giải quyết các bài toán. Ngoài ra, sinh viên được rèn luyện kỹ năng lập luận phân tích, kỹ năng tìm kiếm, đọc và hiểu tài liệu, thái độ học tập tích cực, ý thức trách nhiệm với công việc và kết quả.

Mục tiêu:

1. Trình bày các kiến thức cơ bản của khoa học trí tuệ nhân tạo.
2. Áp dụng các phương pháp tìm kiếm, suy diễn tri thức và học máy để giải quyết bài toán.
3. Rèn luyện kỹ năng cá nhân và thái độ học tập.

Chuẩn đầu ra:

1. Trình bày định nghĩa, các hướng tiếp cận, lịch sử phát triển và các ứng dụng cơ bản của khoa học trí tuệ nhân tạo.
2. Trình bày định nghĩa, chương trình và các đặc tính của môi trường làm việc của tác tử thông minh.
3. So sánh nguyên lý của các phương pháp tìm kiếm mù, tìm kiếm heuristic và tìm kiếm cục bộ.
4. Mô tả các định nghĩa và các luật suy diễn của logic mệnh đề và logic vị từ.
5. Phân loại các phương pháp học máy và mô tả quy trình thiết kế một hệ thống học máy.
6. Giải quyết các bài toán tìm kiếm sử dụng các phương pháp tìm kiếm mù, tìm kiếm heuristic và tìm kiếm cục bộ.
7. Giải quyết bài toán suy diễn logic sử dụng logic mệnh đề và logic vị từ.
8. Cài đặt bài toán nhận dạng sử dụng công cụ mạng nơ-ron và mạng học sâu của ngôn ngữ lập trình PyThon.
9. Xây dựng kỹ năng lập luận phân tích, kỹ năng tìm kiếm, đọc và hiểu tài liệu.
10. Rèn luyện thái độ học tập tích cực, ý thức trách nhiệm với công việc và kết quả.

36. Tự chọn 3:

36.1. INF30095: Các công nghệ dạy học

Mô tả học phần:

Học phần *Các công nghệ dạy học* cung cấp những khái niệm cơ bản, bản chất, đặc điểm của công nghệ dạy học. Đặc biệt học phần còn giới thiệu các xu hướng và thực tiễn đổi mới dạy học trên thế giới và ở Việt Nam, các phương pháp dạy học và kỹ thuật triển khai các phương pháp dạy học, các công nghệ trong dạy học. Học phần trình bày những cơ sở ứng dụng multimedia và công nghệ thông tin vào quá trình dạy học để làm cho việc học có ý nghĩa và hiệu quả hơn.

Mục tiêu:

1. Trình bày các kiến thức về công nghệ giáo dục và công nghệ dạy học.
2. Áp dụng được các công nghệ Multimedia trong dạy học.

3. Hình thành kỹ năng giải quyết vấn đề có hệ thống và thái độ nghiêm túc, chủ động sáng tạo trong học tập.

Chuẩn đầu ra:

1. Hiểu được sự hình thành và phát triển của công nghệ dạy học.
2. Hiểu rõ công nghệ giáo dục và công nghệ dạy học.
3. Vận dụng các kiến thức về công nghệ dạy học để thiết kế dạy học.
4. Ứng dụng được khoa học nhận thức trong công nghệ dạy học.
5. Vận dụng được công nghệ Multimedia trong dạy học.
6. Xây dựng được bài giảng điện tử và phần mềm dạy học.
7. Rèn luyện thái độ học tập tích cực, ý thức trách nhiệm với công việc và kết quả.

36.2. INF30096: Dạy học lập trình trong môi trường phổ thông

Mô tả học phần:

Học phần Dạy học lập trình trong môi trường phổ thông cung cấp cho sinh viên kiến thức về một số giải thuật nâng cao như quy hoạch động, một số giải thuật ngẫu nhiên, các giải thuật khớp chuỗi và giải thuật song song. Rèn luyện các kỹ năng phân tích, thiết kế và cài đặt thuật toán, kỹ năng ứng dụng các ngôn ngữ lập trình để cài đặt, kỹ năng nghiên cứu độc lập bằng tài liệu, kỹ năng tìm kiếm thông tin và tài liệu liên quan đến học phần.

Mục tiêu:

1. Hiểu được ý tưởng, phương pháp chung của các giải thuật và các phương pháp cài đặt.
2. Vận dụng được các giải thuật đối với một số bài toán.
3. Triển khai được cài đặt các giải thuật bằng ngôn ngữ lập trình.
4. Nhận thức được tầm quan trọng của ý thức học tập tự giác, nghiêm túc và rèn luyện kỹ năng thông qua các bài tập cá nhân và bài tập nhóm.

Chuẩn đầu ra:

1. Hiểu được các phương pháp cài đặt các giải thuật.
2. Vận dụng được giải thuật quy hoạch động đối với các bài toán số Fibonacci, dãy con đơn điệu tăng dài nhất, dãy con chung dài nhất, bài toán cái túi.
3. Vận dụng được các giải thuật ngẫu nhiên đối với một số bài toán điển hình: bài toán sắp xếp nhanh, bài toán min-cut, bài toán phân vùng nhị phân.
4. Triển khai cài đặt các giải thuật khớp chuỗi và giải thuật song song đối với các bài toán bằng ngôn ngữ lập.
5. Nhận thức được tầm quan trọng của ý thức tự giác, nghiêm túc trong học tập.
6. Nhận thức được tầm quan trọng của việc hoàn thành và rèn luyện kỹ năng thông qua các bài tập cá nhân và bài tập nhóm.

36.3. INF30097: Dạy học lập trình trong môi trường trò chơi

Mô tả học phần:

Học phần cung cấp kiến thức về dạy học lập trình thông qua môi trường trò chơi; tiếp cận với một số môi trường lập trình tự duy kéo thả SCRATCH; thiết kế chương trình môn học để giảng dạy hiệu quả theo yêu cầu của từng đối tượng người học. Học phần hỗ trợ các kiến thức giúp người học tiếp cận mô hình giáo dục STEM.

Mục tiêu:

1. Trình bày các kiến thức cơ bản về lập trình trò chơi, lập trình kéo thả.
2. Áp dụng được ngôn ngữ lập trình kéo thả trực quan để giải quyết bài toán, xây dựng trò chơi và các ứng dụng học tập.
3. Hình thành kỹ năng giải quyết vấn đề có hệ thống và thái độ nghiêm túc, chủ động sáng tạo trong học tập.

Chuẩn đầu ra:

1. Thực hiện vẽ được các hình dạng từ đơn giản đến phức tạp.
2. Thiết kế được các dự án về âm nhạc, hiểu được các nốt nhạc cơ bản.
3. Thiết kế được các dự án trò chơi hỗ trợ dạy học.
4. Thiết kế được các ứng dụng hỗ trợ học toán tư duy.
5. Thiết kế được các ứng dụng để học từ vựng, học ngữ pháp, học các kỹ năng nghe nói đọc viết ngoại ngữ.
6. Biết được các xu hướng vận dụng SCRATCH trong giáo dục STEM.
7. Vận dụng SCRATCH thiết kế được sản phẩm trong giáo dục STEM.

36.4. INF20006: Elearning

Mô tả học phần:

Học phần Elearning giới thiệu đại cương về phương tiện dạy học hiện đại và elearning. Nội dung học phần đề cập đến việc hướng dẫn sử dụng các phần mềm tạo bài giảng elearning: MS Power Point, iSpring; xây dựng hệ thống giảng dạy và học tập trực tuyến sử dụng phần mềm mã nguồn mở Moodle; tạo các bài tập tương tác trong PowerPoint sử dụng VBA; xây dựng website hỗ trợ dạy học bằng cách sử dụng ngôn ngữ đánh dấu siêu văn bản HTML. Học phần cung cấp các bài tập thực hành để giúp sinh viên làm quen với cách giải quyết các vấn đề liên quan đến vị trí nghề nghiệp trong tương lai.

Mục tiêu:

1. Trình bày các kiến thức cơ bản về phương tiện dạy học hiện đại và elearning.
2. Áp dụng được các phần mềm, hệ thống, ngôn ngữ lập trình vào dạy học trực tuyến.
3. Hình thành kỹ năng giải quyết vấn đề có hệ thống và thái độ nghiêm túc, chủ động sáng tạo trong học tập.

Chuẩn đầu ra:

1. Giải thích các khái niệm về phương tiện dạy học hiện đại và E-learning.
2. Sử dụng được các phần mềm tạo bài giảng E-learning: MS Power Point, iSpring.
3. Áp dụng được Moodle xây dựng hệ thống giảng dạy và học tập trực tuyến.
4. Áp dụng được VBA tạo các bài tập tương tác trong PowerPoint.
5. Sử dụng được HTML để xây dựng website hỗ trợ dạy học.
6. Nhận thức được tầm quan trọng của ý thức học tập tự giác, nghiêm túc và rèn luyện kỹ năng thông qua các bài tập thực hành.

37. INF31035: Thực tập và đồ án tốt nghiệp

Mô tả học phần:

Học phần ***Thực tập và đồ án tốt nghiệp*** thuộc khối kiến thức chuyên ngành của chương trình đào tạo cử nhân Sư phạm Tin học ở phân kỳ 8, gồm 2 phần: Thực tập sư phạm ở trường phổ thông và Đồ án tốt nghiệp.

Phần 1: Thực tập sư phạm (TTSP) có khối lượng kiến thức là 5 tín chỉ, thực hiện trong thời gian 8 tuần học ở tại trường THPT tương ứng với các ngành đào tạo giáo viên. SV thực hành các kỹ năng nghề nghiệp theo "nhóm thực tập giảng dạy" gồm các sinh viên thuộc cùng một ngành đào tạo và "nhóm thực tập chủ nhiệm" gồm các sinh viên thực tập ở cùng một lớp phổ thông. Trong suốt thời gian thực tập SV là thành viên của trường THPT, được sự hướng dẫn trực tiếp của giáo viên phổ thông và sự quản lý toàn diện của Ban Chỉ đạo TTSP trường THPT.

Phần 2: Đồ án tốt nghiệp được thực hiện trong thời gian SV đi thực tập ở trường phổ thông với khối lượng học tập tương ứng 3 tín chỉ. SV được quyền đăng kí thực hiện đồ án tốt nghiệp theo nhóm hoặc cá nhân với sản phẩm là một công trình khoa học thể hiện năng lực nghiên cứu khoa học bộ môn Tin học hoặc các vấn đề thể hiện năng lực thiết kế, triển khai vận hành kế hoạch giáo dục, dạy học môn Tin học.

Mục tiêu:

Học phân Thực tập và đồ án tốt nghiệp giúp sinh viên vận dụng tổng hợp kiến thức, kỹ năng và phẩm chất, đạo đức nghề nghiệp trong thực tiễn phổ thông, có năng lực đánh giá và cải tiến các hoạt động chuyên môn đáp ứng các chuẩn đầu ra của Chương trình đào tạo ngành Sư phạm Tin học. Sinh viên thể hiện năng lực phân tích bối cảnh, hình thành ý tưởng, thiết kế, triển khai, vận hành kế hoạch giáo dục, kế hoạch dạy học môn học ở trường phổ thông và năng lực nghiên cứu khoa học chuyên ngành Tin học.

Chuẩn đầu ra:

1. Tổng hợp được kiến thức chuyên ngành Sư phạm Tin học trong việc thiết kế và triển khai các hoạt động dạy học và giáo dục môn học, nghiên cứu các vấn đề thuộc khoa học bộ môn.
2. Vận dụng kỹ năng tư duy và giải quyết vấn đề trong thực tiễn dạy học, nghiên cứu môn Tin học ở trường phổ thông
3. Thể hiện được tác phong, đạo đức nhà giáo, trung thực, chuyên nghiệp thông qua các hoạt động dạy học và giáo dục
4. Thực hiện được kỹ năng giao tiếp và hợp tác với học sinh, giáo viên phổ thông trong quá trình thực hành nghề nghiệp và thực hiện nghiên cứu các vấn đề dạy học bộ môn Tin học.
5. Phân tích được bối cảnh nhà trường, thực tế hoạt động dạy học Tin học và phát hiện ra các vấn đề mâu thuẫn cần giải quyết trong dạy học bộ môn ở trường phổ thông.
6. Phát biểu được các ý tưởng nâng cao chất lượng hoạt động dạy học môn Tin học ở trường phổ thông
7. Thiết kế được kế hoạch dạy học môn Tin học, kế hoạch giáo dục và các giải pháp giải quyết vấn đề trong chuyên ngành Sư phạm Tin học.
8. Triển khai được kế hoạch dạy học môn Tin học, kế hoạch giáo dục trong thực tế phổ thông và các giải pháp góp phần nâng cao chất lượng hoạt động dạy học chuyên ngành Sư phạm Tin học
9. Thực hiện được các biện pháp cải tiến kế hoạch dạy học môn Tin học, kế hoạch giáo dục trong thực hành nghề nghiệp và trong báo cáo kết quả nghiên cứu.

PHẦN 5: ĐỘI NGŨ GIẢNG VIÊN

TT	Họ và tên, năm sinh, chức vụ hiện tại	Chức danh KH	Học vị, năm, nước tốt nghiệp
1	Lê Quốc Anh Năm sinh: 1986	Giảng viên	Thạc sĩ, 2013 Việt Nam
2	Trần Văn Cảnh Năm sinh: 1978	Giảng viên	Tiến sĩ, 2014 CHLB Đức
3	Vũ Chí Cường Năm sinh: 1975	Giảng viên chính	Tiến sĩ, 2016 Việt Nam
4	Trần Xuân Hòa Năm sinh: 1971	Giảng viên chính	Thạc sĩ, 2001 Việt Nam
5	Nguyễn Bùi Hậu Năm sinh: 1988	Giảng viên	Thạc sĩ, 2014 Việt Nam
6	Phạm Thị Thu Hiền Năm sinh: 1974	Giảng viên	Thạc sĩ, 2001 Việt Nam
7	Nguyễn Ngọc Hiếu Năm sinh: 1980	Giảng viên chính	Tiến sĩ, 2014 Hoa Kỳ
8	Đặng Hồng Linh Năm sinh: 1973	Giảng viên chính	Tiến sĩ, 2016 Philippin
9	Lê Văn Minh Năm sinh: 1971 PVT Viện KT&CN	Giảng viên chính	Tiến sĩ, 2013 Trung Quốc
10	Phạm Trà My Năm sinh: 1988	Giảng viên	Thạc sĩ, 2013 Việt Nam
11	Phan Lê Na Năm sinh: 1964	Giảng viên chính	Tiến sĩ, 1999 Việt Nam
12	Nguyễn Quang Ninh Năm sinh: 1971	Giảng viên chính	Thạc sĩ, 2001 Việt Nam
13	Trần Thị Kim Oanh Năm sinh: 1975 PVT Viện SPTN	Giảng viên chính	Tiến sĩ, 2017 Việt Nam
14	Phan Anh Phong Năm sinh: 1969 Trưởng Bộ môn	Giảng viên chính	Tiến sĩ, 2012 Việt Nam
15	Võ Đức Quang Năm sinh: 1987	Giảng viên	Thạc sĩ, 2014 Việt Nam
16	Trần Xuân Sang Năm sinh: 1981 Trưởng Bộ môn	Giảng viên chính	Tiến sĩ, 2014 Nhật Bản
17	Cao Thanh Sơn Năm sinh: 1978 Trưởng Bộ môn	Giảng viên chính	Tiến sĩ, 2016 Ba Lan
18	Ng. Thị Minh Tâm Năm sinh: 1980	Giảng viên	Thạc sĩ, 2005 Việt Nam
19	Lê Văn Tấn Năm sinh: 1978	Giảng viên	Thạc sĩ, 2004 Việt Nam
20	Hoàng Hữu Tính Năm sinh: 1987	Giảng viên	Thạc sĩ, 2013 Việt Nam
21	Lê Văn Thành Năm sinh: 1987	Giảng viên	Thạc sĩ, 2013 Việt Nam
22	Hồ T. Huyền Thương Năm sinh: 1975	Giảng viên chính	Thạc sĩ, 2001 Việt Nam
23	Nguyễn Thị Uyên	Giảng viên	Thạc sĩ, 2013

	Năm sinh: 1987		Việt Nam
24	Hoàng Hữu Việt Năm sinh: 1972 PVT Viện KT&CN	Phó Giáo sư	Tiến sĩ, 2013 Hà Quốc

PHẦN 6. CƠ SỞ VẬT CHẤT PHỤC VỤ GIẢNG DẠY VÀ HỌC TẬP

1.1. Phòng học, phòng thí nghiệm, trang thiết bị

Trường Đại học Vinh có hệ thống thư viện, trang thiết bị học tập và cơ sở vật chất ngày càng được hoàn thiện, hiện đại hoá, đáp ứng yêu cầu đào tạo đa ngành. Hệ thống phòng học, giảng đường đạt tiêu chuẩn đã và đang được xây dựng; hệ thống phòng thí nghiệm, thư viện đang được hoàn chỉnh, hiện đại hoá; cơ sở hạ tầng được cải tạo... Quy hoạch đất để xây dựng Trường đã được phê duyệt là 130 ha, trong đó diện tích đã được xây dựng và đưa vào sử dụng là 44,12 ha.

Hiện nay, Trường có 5 cơ sở:

+ Cơ sở 1 tại số 182 đường Lê Duẩn, thành phố Vinh, tỉnh Nghệ An; diện tích gần 14 ha. Đây là nơi tập trung hệ thống quản lý nhà trường, văn phòng làm việc của các đơn vị trong trường, hệ thống phòng học, các phòng thí nghiệm - thực hành, thư viện, ký túc xá, trạm y tế, sân vận động, nhà tập đa năng...

+ Cơ sở 2: Hiện tại là nơi đào tạo của Viện Nông nghiệp và Tài nguyên, Khoa Giáo dục Thể chất, Trung tâm Giáo dục Quốc phòng và An ninh Trường Đại học Vinh, Làng sinh viên tại xã Nghi Ân, thành phố Vinh và xã Nghi Phong, huyện Nghi Lộc, tỉnh Nghệ An với diện tích đã đưa vào sử dụng là 19,2 ha.

+ Cơ sở 3: Trung tâm Thực hành nuôi trồng Thủy sản mặn - lợ tại xã Xuân Trường, huyện Nghi Xuân, tỉnh Hà Tĩnh; diện tích 9,3 ha.

+ Cơ sở 4: Trung tâm Thực hành nuôi trồng Thủy sản nước ngọt tại thị trấn Hưng Nguyên, huyện Hưng Nguyên, tỉnh Nghệ An; diện tích 1,4 ha.

+ Cơ sở 5: Khu Ký túc xá sinh viên tại phường Hưng Bình, thành phố Vinh, tỉnh Nghệ An; diện tích 0,6 ha.

Trường Đại học Vinh được đánh giá là cơ sở giáo dục đại học có cơ sở vật chất vào top đầu của cả nước. Trường có: 10 hội trường, phòng học lớn trên 200 chỗ; 36 phòng học từ 100 đến 200 chỗ; 85 phòng học từ 50 đến 100 chỗ; 155 phòng học dưới 50 chỗ; 16 phòng học đa phương tiện; 78 phòng làm việc của các đơn vị chức năng; 14 phòng làm việc của GS, PGS, giảng viên cơ hữu; 2 thư viện, trung tâm học liệu; 3 trung tâm nghiên cứu, phòng thí nghiệm, thực nghiệm, cơ sở thực hành, thực tập, luyện tập. Hệ thống phòng học được trang bị đầy đủ tiện nghi cho giảng dạy và học tập.

- Phòng học, giảng đường, trang thiết bị hỗ trợ giảng dạy

Cơ sở vật chất của Trường tương đối hiện đại, đầy đủ và đồng bộ đáp ứng yêu cầu đào tạo đa ngành. Hệ thống phòng học, giảng đường đạt tiêu chuẩn, gồm 212 phòng học nhà kiên cố; 06 phòng phát âm chuyên dụng cho đào tạo ngoại ngữ có đầy đủ trang thiết bị nghe nhìn; 10 phòng máy tính thực hành tin học, 66 phòng giảng dạy bài giảng điện tử, 3 hệ thống phòng học trực tuyến với hơn 1.000 chỗ trang bị hiện đại, 1 trung tâm hội thảo trực tuyến nối liền các trung tâm hội nghị trên cả nước và 93 phòng thí nghiệm có trang thiết bị hiện đại, đồng bộ. Cụ thể như sau:

Bảng 6.1. Phòng học, giảng đường, trang thiết bị hỗ trợ giảng dạy

TT	Loại phòng học	Số lượng	Diện tích (m^2)	Danh mục trang thiết bị chính hỗ trợ giảng dạy		
				Tên thiết bị	Số lượng	Học phần
1	Phòng học	212	15.723	- Ampli, loa - Máy tính - Máy chiếu		Tất cả các học phần
2	Giảng đường	4	930	- Ampli, loa - Máy tính - Máy chiếu - Tivi - Tủ điều khiển		Tất cả các học phần
3	Phòng học đa phương tiện	62	6.032	- Ampli, loa - Máy tính - Máy chiếu - Tivi - Tủ điều khiển		Tất cả các học phần
4	Phòng học ngoại ngữ	6	354	- Ampli, loa - Máy tính - Máy chiếu - Đầu đĩa - Tai nghe - Máy chủ		Các học phần Ngoại ngữ
5	Phòng máy tính	24	1.302	- Máy tính	1150	Các học phần phục vụ ngành CNTT và các môn Tin học phục vụ cho các ngành khác
6	Phòng làm việc phòng, ban, văn phòng khoa, trung tâm, viện...)	74	2.991	- Đầy đủ các thiết bị văn phòng		
7	Phòng thực hành, thí nghiệm	93	137.248	- Đầy đủ các thiết bị, máy móc phục vụ thực hành, thí nghiệm		

- Ký túc xá: Ký túc xá sinh viên có 775 phòng ở, đáp ứng nhu cầu phục vụ cho hơn 4.200 học sinh, sinh viên, học viên; trong đó: Ký túc xá Cơ sở I có 315 phòng ở; Khu nhà ở Hưng Bình có 136 phòng ở; Trung tâm Giáo dục Quốc phòng và An ninh Trường Đại học Vinh có 84 phòng ở và Làng Sinh viên Cơ sở II có 240 phòng ở. Cơ sở vật chất tại Ký túc xá được đầu tư khang trang, sạch đẹp, các phòng đều có máy nước nóng lạnh, điều hòa nhiệt độ... an ninh trật tự được đảm bảo.

Toàn bộ nhà ký túc xá sinh viên là nhà vĩnh cửu, khép kín, đảm bảo điện, nước. Khuôn viên khu ký túc xá đẹp, rộng rãi, có hệ thống căng tin, nhà ăn tập thể, sân vận động... Một số phòng được bố trí làm câu lạc bộ cho sinh viên. Hiện tại, Trường đang sử dụng định mức nơi ở như sau: sinh viên Việt Nam: 8 sinh viên/1 phòng, lưu học sinh nước ngoài: 4 sinh viên/1 phòng, học viên Sau Đại học nước ngoài: 2 học viên/1 phòng.

- Cơ sở vật chất phục vụ hoạt động văn hoá - thể thao - y tế, gồm có: 1 nhà tập đa chức năng đúng tiêu chuẩn, 4 sân bóng chuyền, 1 sân bóng đá mini, 1 sân bóng đá lớn, một nơi sinh hoạt cho câu lạc bộ tennis, và nhiều vị trí đặt bàn bóng bàn phục vụ cho cán bộ, sinh viên với tổng diện tích 13.496m²; trạm Y tế với 8 phòng khám, điều trị với tổng diện tích 240 m²; sân khấu trong nhà với 450 chỗ ngồi, 1 sân khấu ngoài trời có khả năng bố trí 3000 chỗ ngồi.

- Phòng thực hành: Có 24 phòng thực hành máy tính phục vụ cho sinh viên thực hành tin học. Sinh viên ngành CNTT được dành riêng 8 phòng cho thực hành cơ sở ngành và chuyên ngành, mỗi phòng có từ 25 đến 30 máy tính nối mạng Internet.

1.2. Thư viện, giáo trình, sách, tài liệu tham khảo

Trung tâm Thông tin - Thư viện Nguyễn Thúc Hào là thư viện lớn nhất khu vực Bắc miền Trung, là một tòa nhà 7 tầng với diện tích sàn gần 9.000 m² gồm không gian học tập tầng 1, 6 phòng học, 1 phòng xử án mô phỏng, 3 phòng máy tính, 8 kho sách và phòng đọc với gần 1.500 chỗ ngồi. Thư viện hiện nay có hệ thống mượn - trả sách tự động; hệ thống trả sách 24/7; hệ thống máy tính; phần mềm quản lý thư viện Kipos; máy scan - số hóa. Không gian học tập với đầy đủ các phương tiện hiện đại, máy tính kết nối mạng cho sinh viên tự học, đáp ứng yêu cầu chương trình đào tạo tiếp cận theo CDIO. Tài liệu gồm có 16.118 tên với 175.095 cuốn; 16.191 luận văn thạc sĩ và 4.652 luận án tiến sĩ. Thư viện số tại địa chỉ <http://thuvien.vinhuni.edu.vn/> cung cấp 21.021 tài liệu; trong đó tạp chí khoa học nước ngoài có thể truy cập cơ sở dữ liệu điện tử Proquest Center và các cơ sở dữ liệu điện tử khác có liên kết. Các tài liệu chuyên ngành Công nghệ thông tin được cập nhật hàng năm, đáp ứng đầy đủ nhu cầu cho cán bộ và sinh viên sử dụng làm tài liệu tham khảo.

1.3. Hạ tầng công nghệ thông tin

Trường có hệ thống hạ tầng công nghệ thông tin hiện đại, bao gồm: Hệ thống hạ tầng mạng gồm trục kết nối 15 tòa nhà bằng 5 đường truyền với độ dài gần 10km đảm bảo tốc độ kết nối 1Gbps cho hơn 1.000 máy tính của Nhà trường. Hệ thống mạng wifi với hơn 250 điểm truy cập được lắp đặt trong khuôn viên Nhà trường, các phòng học, phòng thí nghiệm, sân chơi, bãi tập, ký túc xá... hiện đang phục vụ miễn phí cho cán bộ và sinh viên. Hệ thống camera được lắp đặt tại các vị trí, góp phần đảm bảo công tác an ninh, trật tự trong Nhà trường.

PHẦN 7. HƯỚNG DẪN THỰC HIỆN CHƯƠNG TRÌNH

Chương trình giáo dục đại học ngành Sư phạm Tin học được thiết kế dựa trên các văn bản sau:

- Quy chế đào tạo đại học và cao đẳng theo hệ thống tín chỉ số 43/2007/QĐ-BGDĐT ngày 15 tháng 8 năm 2007 của Bộ trưởng Bộ Giáo dục và Đào tạo.

- Quy định số 2294/ĐT ngày 02 tháng 11 năm 2007 của Hiệu trưởng Trường Đại học Vinh cụ thể hoá một số điều của quy chế đào tạo đại học và cao đẳng hệ chính quy theo hệ thống tín chỉ.

- Công văn 9404/BGDĐT-GDDH và Bảng tổng hợp kết quả rà soát của Bộ Giáo dục và Đào tạo các chương trình đào tạo của Trường Đại học Vinh.

- Kế hoạch số 1610/ĐHV-ĐT ngày 29 tháng 6 năm 2011 của Hiệu trưởng Trường Đại học Vinh về việc điều chỉnh chương trình đào tạo đại học hệ chính quy.

- Quyết định số 132/QĐ-ĐHV ngày 23 tháng 02 năm 2017 của Hiệu trưởng Trường Đại học Vinh ban hành Quy định về việc xây dựng, quản lý và sử dụng ngân hàng đề thi kết thúc học phần tại Trường Đại học Vinh.

- Quyết định số 1262/QĐ-ĐHV ngày 13 tháng 11 năm 2017 của Hiệu trưởng Trường Đại học Vinh về việc ban hành Quy định về công tác đánh giá và quản lý kết quả học tập trong đào tạo tiếp cận CDIO theo hệ thống tín chỉ.

- Thông tư số Số: 20/2018/TT-BGDĐT ngày ngày 22 tháng 8 năm 2018 ban hành quy định chuẩn nghề nghiệp giáo viên cơ sở giáo dục phổ thông.

- Quyết định số 1982/QĐ-TTg ngày 18 tháng 10 năm 2016 phê duyệt Khung trình độ quốc gia Việt Nam

Chương trình khung trình bày tóm tắt những kiến thức và kỹ năng cơ bản để đào tạo ngành Sư phạm Tin học với thời lượng 4 năm.

- Trên cơ sở khung chương trình, Khoa phân công cán bộ giảng dạy biên soạn đề cương chi tiết học phần, tiên tiến biên soạn bài giảng, giáo trình học phần.

- Chương trình có thể có sự điều chỉnh hàng năm với tỷ lệ tối đa là 20%;

7.1. Đối với Khoa Tin học

- Phải nghiên cứu kỹ chương trình đào tạo để tổ chức thực hiện đúng yêu cầu về nội dung của chương trình;

- Phân công giảng viên phụ trách từng học phần và cung cấp đề cương chi tiết cho giảng viên để đảm bảo ổn định kế hoạch giảng dạy;

- Chuẩn bị thật kỹ đội ngũ cố vấn học tập, yêu cầu cố vấn học tập phải hiểu cặn kẽ toàn bộ chương trình đào tạo theo học chế tín chỉ để hướng dẫn sinh viên đăng ký các học phần;

- Chuẩn bị đầy đủ giáo trình, tài liệu tham khảo, cơ sở vật chất, để đảm bảo thực hiện tốt chương trình;

- Cần chú ý đến tính logic của việc truyền đạt và tiếp thu các mảng kiến thức, quy định các học phần tiên quyết của các học phần bắt buộc và chuẩn bị giảng viên để đáp ứng yêu cầu giảng dạy các học phần tự chọn.

7.2. Đối với giảng viên

- Khi giảng viên được phân công giảng dạy một hoặc nhiều đơn vị học phần cần phải nghiên cứu kỹ nội dung đề cương chi tiết từng học phần để chuẩn bị bài giảng và các phương tiện đồ dùng dạy học phù hợp;

- Giảng viên phải chuẩn bị đầy đủ giáo trình, tài liệu học tập cung cấp cho sinh viên trước một tuần để sinh viên chuẩn bị trước khi lên lớp;

- Giảng viên phải soạn bài giảng elearning theo tuần và gửi lên hệ thống LMS để sinh viên tự học trước khi lên lớp; đồng thời giảng viên soạn bài giảng để giảng trực tiếp trên lớp thực hoặc lớp ảo.

- Giảng viên chủ động trong việc đăng ký hình thức đánh giá giữa kỳ, cuối kỳ trong những trường hợp sinh viên học và thi online vì lý do nào đó chẳng hạn như dịch bệnh Covid 19,...

- Tổ chức cho sinh viên các buổi seminar, chú trọng đến việc tổ chức học nhóm và hướng dẫn sinh viên làm tiểu luận, bài tập lớn, giảng viên xác định các phương pháp truyền thụ, thuyết trình tại lớp, hướng dẫn thảo luận, giải quyết những vấn đề tại lớp và hướng dẫn sinh viên viết thu hoạch.

7.3. Kiểm tra, đánh giá

- Giảng viên và cố vấn học tập phải kiểm soát được suốt quá trình học tập của sinh viên, kể cả ở trên lớp và ở nhà;

- Việc kiểm tra, đánh giá học phần là một công cụ quan trọng cần phải được tổ chức thường xuyên để góp phần nâng cao chất lượng đào tạo, nên giảng viên phải thực hiện theo đúng theo quy chế của học chế tín chỉ;

- Giảng viên phải kiên quyết ngăn chặn và chống gian lận trong tổ chức thi cử, kiểm tra và đánh giá.

- Giảng viên phải nâng cao kỹ năng đánh giá để đảm bảo tính trung thực, khách quan, chính xác trong những trường hợp giảng viên phải tự tổ chức thi giữ kỳ và cuối kỳ.

7.4. Đối với sinh viên

- Phải tham khảo ý kiến tư vấn của cố vấn học tập để lựa chọn học phần cho phù hợp với tiến độ;

- Phải nghiên cứu chương trình học tập trước khi lên lớp qua hệ thống elearning và các kênh tương tác khác đã được thống nhất giữa giảng viên và sinh viên.

- Phải đảm bảo đầy đủ thời gian lên lớp để nghe hướng dẫn bài giảng của giảng viên;

- Tự giác trong khâu tự học và tự nghiên cứu, đồng thời tích cực tham gia học tập theo nhóm, tham dự đầy đủ các buổi seminar;

- Tích cực khai thác các tài nguyên trên mạng và trong thư viện của trường để phục vụ cho việc tự học, tự nghiên cứu;

- Thực hiện nghiêm túc quy chế thi cử, kiểm tra, đánh giá.

PHỤ LỤC A. MA TRẬN PHÂN NHIỆM CDR CTĐT VÀ CÁC HỌC PHẦN

Bảng A.1. Ma trận phân nhiệm chuẩn đầu ra CTĐT và các học phần

TT	Mã HP	Tên HP	1.1		1.2			1.3		2.1						2.2		3.1		3.2		4.1		4.2				
			1.1.1	1.1.2	1.2.1	1.2.2	1.2.3	1.3.1	1.3.2	2.1.1	2.1.2	2.1.3	2.1.4	2.1.5	2.1.6	2.2.1	2.2.2	3.1.1	3.1.2	3.2.1	3.2.2	4.1.1	4.1.2	4.2.1	4.2.2	4.2.3	4.2.4	4.2.5
1	PED20002	Nhập môn ngành sư phạm (ĐA)				K2			S2							A2		S2	S2			C2	C2	C2	C2	C2		
2	MAT21001	Đại số tuyến tính						K3	S2																			
3	MAT21003	Giải tích 1						K3	S2																			
4	INF20102	Lập trình máy tính							K3	S2						A2												
5	POL11001	Triết học Mác - Lênin	K3						S2						A2													
6	INF31001	Kiến trúc và bảo trì máy tính												S2														
7	POL11002	KTCT Mác Lênin	K3						S2						A2													
8	INF30064	Lập trình hướng đối tượng (ĐA)												S2				S2									C3	
9	EDU21003	Tâm lý học			K3		K3					S2	S2		A2				S2									
10	ENG10001	Tiếng Anh 1	K3							S2										S2								
11	MAT21010	Xác suất, thống kê và xử lý số liệu						K3	S3																			
12	POL11003	Chủ nghĩa xã hội khoa học	K3						S2						A2													
13	INF30006	Cơ sở dữ liệu												S2													C3	
14	EDU20006	Giáo dục học			K4	K3	K3		S2			S2	S3			A2	S2		S2		C3	C3	C3	C3	C3			
15	ENG10002	Tiếng Anh 2	K3						S2											S2								
16	INF20005	Ứng dụng ICT trong giáo dục (ĐA)					K3		K3	S3	S3	S3						S3		S3		C3		C3	C3	C3		

TT	Mã HP	Tên HP	1.1		1.2			1.3		2.1						2.2		3.1		3.2		4.1		4.2					
			1.1.1	1.1.2	1.2.1	1.2.2	1.2.3	1.3.1	1.3.2	2.1.1	2.1.2	2.1.3	2.1.4	2.1.5	2.1.6	2.2.1	2.2.2	3.1.1	3.1.2	3.2.1	3.2.2	4.1.1	4.1.2	4.2.1	4.2.2	4.2.3	4.2.4	4.2.5	
17	INF21105	Cấu trúc dữ liệu và giải thuật							K4						S2														
18	INF30007	Hệ quản trị cơ sở dữ liệu							K4						S2													C3	
19	POL11004	Lịch sử Đảng cộng sản Việt Nam	K3							S3						A2													
20	INF30015	Mạng máy tính							K4						S2						S3								
21	INF21113	Phân tích và thiết kế hệ thống thông tin (ĐA)							K4						S3		S3	S3	S3									C3	
22	INF30047	Lập trình .Net							K4						S3						S3							C3	
23	INF30094	Lý luận và phương pháp dạy học Tin học (ĐA)				K4						S3	S3				S3	S3	S3		C3	C3	C3						
24	INF30018	Phát triển chương trình môn Tin học		K3		K4			K4	S4																			
25		Tự chọn 1							K4						S3														
26	POL10002	Tư tưởng Hồ Chí Minh	K3							S2						A2													
27	INF30021	Đánh giá trong dạy học Tin học		K3		K4							S4									C4	C4	C4	C4	C4			
28	INF30098	Thực hành phương pháp dạy học Tin học và thực tế phổ thông		K3							S4			S4		A3	A3	S4								C4	C4	C4	C4
29	INF30079	Phân tích và thiết kế thuật toán (ĐA)							K4	S3	S4				S3			S4											
30	INF30019	Toán rời rạc							K4	K4					S3														
31		Tự chọn 2							K4	S4					S4													C4	

TT	Mã HP	Tên HP	1.1		1.2			1.3		2.1						2.2		3.1		3.2		4.1		4.2				
			1.1.1	1.1.2	1.2.1	1.2.2	1.2.3	1.3.1	1.3.2	2.1.1	2.1.2	2.1.3	2.1.4	2.1.5	2.1.6	2.2.1	2.2.2	3.1.1	3.1.2	3.2.1	3.2.2	4.1.1	4.1.2	4.2.1	4.2.2	4.2.3	4.2.4	4.2.5
32	INF31034	Công nghệ phần mềm						K4						S4					S3								C4	
33	INF20009	Hệ điều hành						K4						S3														
34	INF21110	Lập trình Web (ĐA)						K4	S3	S3							S3	S3									C3	
35	INF20007	Trí tuệ nhân tạo						K4	S4	S4																		
36		Tự chọn 3				K4	K4		S4		S4							S4		C4	C4	C4	C4	C4	C4		C5	
37	INF31035	Thực tập và Đồ án tốt nghiệp (ĐA)																		C5	C5	C5	C5	C5	C5		C5	

**Tự chọn 1: Kiến thức ngành
(Chọn 1 trong 4 học phần)**

1	INF30022	Đồ họa máy tính																										
2	INF31021	Internet kết nối vạn vật																										
3	INF30052	Lý thuyết tối ưu																										
4	INF20008	Xử lý ảnh																										

**Tự chọn 2: Kiến thức ngành
(Chọn 1 trong 4 học phần)**

1	INF30049	Lập trình cho thiết bị di động																										
2	INF30228	Lập trình Robot																										
3	INF20016	Phát triển ứng dụng với Java																										
4	INF30305	Phát triển ứng dụng với mã nguồn mở																										

**Tự chọn 3: Kiến thức
chuyên ngành phương pháp
(Chọn 1 trong 4 học phần)**

1	INF30095	Các công nghệ dạy học																							
2	INF30096	Dạy học lập trình trong môi trường phổ thông																							
3	INF30097	Dạy học lập trình trong môi trường trò chơi																							
4	INF20006	Elearning																							

Kiến thức (K):

K2: Biết/Nhớ;

K3: Hiểu;

K4: Áp dụng/Phân tích;

K5: Đánh giá/Tổng hợp/Sáng tạo (Ref: Bloom, 1956; Anderson et al., 2001);

Thái độ (A):

A2: Tiếp nhận;

A3: Hồi đáp/Phản ứng;

A4: Chấp nhận giá trị;

A5: Tổ chức/Ứng xử (Ref: Krathwohl, Bloom & Masia, 1973);

Kỹ năng (S):

S1: Nhận thức/Bắt chước;

S2: Làm theo hướng dẫn/Vận dụng;

S3: Thuần thực/Chính xác;

S4: Thành thạo kỹ năng phức tạp/Hoàn thiện thứ tự hoạt động; **S5:** Sáng chế/Sáng tạo kỹ năng, kỹ xảo mới (Ref: Simpson, 1972; Dave, 1975).

Năng lực (C):

C3: Vận dụng;

C4: Phân tích;

C4: Đánh giá.

